

Girmi

BY TREVIDEA

Manuale d'uso

User manual

IT

EN

ES

DE

FR

Mod.: PH04

Technical model: BY-5919



Asciugacapelli da viaggio

Travel Hair Dryer

ITA: INDICE

Simbologia.....	p. 2
Avvertenze di sicurezza.....	p. 3
Informazioni d'uso.....	p. 5
PH04.....	p. 7
Funzionamento.....	p. 7
Doppio voltaggio.....	p. 7
Pulizia.....	p. 7
Caratteristiche tecniche.....	p. 7
Trattamento dei rifiuti delle apparecchiature elettriche ed elettroniche.....	p. 25

ENG: INDEX

Symbols.....	p. 2
Safety information.....	p. 7
General instructions.....	p. 10
PH04.....	p. 11
Functioning.....	p. 11
Double voltage.....	p. 11
Cleaning.....	p. 11
Technical features.....	p. 11
Waste of electric and electronic equipment (WEEE Directive).....	p. 25

ESPAÑOL p. 11

DEUTSCH p. 16

FRANCAIS p. 20

CLASSI DI PROTEZIONE / PROTECTION CLASSES



ATTENZIONE
RISCHIO DI SCOSSE ELETTRICHE
NON ESPORRE A PIOGGIA E UMIDITA'



WARNING
ELECTRIC SHOCK RISK
DO NOT EXPOSE TO RAIN OR MOISTURE



ATTENZIONE: NON APRITE L'APPARECCHIO. ALL'INTERNO NON VI SONO COMANDI MANIPOLABILI DALL'UTENTE NE' PARTI DI RICAMBIO. PER TUTTE LE OPERAZIONI DI SERVIZIO RIVOLGERSI AD UN CENTRO DI ASSISTENZA AUTORIZZATO.

Se l'apparecchio ha impresso i simboli sottostanti, significa che le caratteristiche tecniche sono corrispondenti al simbolo.



Questo simbolo segnala la presenza all'interno del prodotto di componenti operanti ad alta tensione; non apritelo in nessun caso.

This symbol warns the user that un-insulated dangerous voltage inside the system may cause an electrical shock. Do not open the case.



Questo simbolo indica che l'apparecchio appartiene alla **Classe II**: ciò significa che l'apparecchio è a doppio isolamento, quindi, non necessita di spina con messa a terra.

Class II Appliance symbol. The double insulated electrical appliance is one which has been designed in such a way that it does not require a safety connection to electrical earth/ground.



Attenzione: questo simbolo indica all'utente istruzioni importanti da leggere e da rispettare durante l'utilizzo del prodotto.

Caution: this symbol reminds the user to read carefully the important operations and maintenance instructions in this owner's guide.

AVVERTENZE DI SICUREZZA

Di seguito sono riportate importanti indicazioni riguardanti l'installazione, l'uso e la manutenzione; conservare con cura questo libretto per ogni ulteriore consultazione; utilizzare il prodotto solo nel modo indicato dal presente libretto di istruzioni; ogni altro uso è da considerare improprio e pericoloso; perciò il costruttore non può essere considerato responsabile nel caso in cui vi siano danni derivanti da usi impropri, erronei ed irragionevoli.

Prima dell'uso verificare l'integrità dell'apparecchio: in caso di dubbio non utilizzarlo e rivolgersi all'assistenza.

Non lasciare gli elementi dell'imballaggio (sacchetti in plastica, polistirolo espanso, chiodi, graffette, ecc.) alla portata dei bambini in quanto sono potenziali fonti di pericolo; inoltre, ricordiamo che questi, devono essere oggetto di raccolta differenziata.

Accertarsi che i dati di targa siano compatibili con quelli della rete elettrica; l'installazione deve essere effettuata in base alle istruzioni del costruttore considerando la potenza massima indicata in targa; un'errata installazione può causare danni a persone, animali o cose, per i quali il costruttore non può essere considerato responsabile.

Se fosse necessario l'uso di adattatori, prese multiple e prolunghe utilizzare quelli conformi alle vigenti norme di sicurezza; non superare i limiti di assorbimento indicati su adattatore e/o prolunghe, nonché quello di massima potenza marcato sull'adattatore multiplo.

Non lasciare l'apparecchio inutilmente inserito; meglio staccare la spina dalla rete di alimentazione quando l'apparecchio non viene utilizzato.

Scollegare sempre l'apparecchio dall'alimentazione se lasciato incustodito. Le operazioni di pulizia devono essere effettuate dopo aver staccato la spina.

Qualora l'apparecchio sia fuori uso e si sia deciso di non ripararlo, si raccomanda di renderlo inutilizzabile tagliando il cavo di alimentazione.


- Non avvicinare il cavo di alimentazione a oggetti taglienti o a superfici calde e non tirarlo per staccare la spina. Non lasciarlo penzolare dal piano di lavoro dove un bambino potrebbe afferrarlo. Non utilizzare il prodotto in caso di danni al cavo di alimentazione, alla spina o in caso di cortocircuiti; fare riparare il prodotto da un centro di assistenza autorizzato.
- Non esporre il prodotto a condizioni atmosferiche dannose come pioggia, umidità, gelo, ecc. Conservarlo in luoghi asciutti. Non maneggiare o toccare il prodotto con mani bagnate o a piedi nudi.
- Questo apparecchio può essere utilizzato da bambini dagli 8 anni in su e da persone con ridotte capacità fisiche, sensoriali o mentali o con mancanza di esperienza o conoscenza se a loro è stata assicurata un'adeguata sorveglianza oppure se hanno ricevuto istruzioni circa l'uso in sicurezza dell'apparecchio; le operazioni di pulizia e di manutenzione non devono essere effettuate da bambini a meno che non abbiano più di 8 anni e siano sorvegliati.
- I bambini non devono giocare con l'apparecchio.
- Tenere il prodotto ed il cavo di alimentazione fuori dalla portata dei bambini sotto 8 anni.

Se il cavo di alimentazione è danneggiato, o in caso di guasto e/o di cattivo funzionamento non manomettere l'apparecchio. L'eventuale riparazione deve essere effettuata dal costruttore o dal suo servizio assistenza tecnica o comunque da una persona con qualifica simile, in modo da prevenire ogni rischio. Il mancato rispetto di quanto sopra può compromettere la sicurezza dell'apparecchio e far decadere i termini di garanzia.

ATTENZIONE: il prodotto ha una funzione riscaldante. Le superfici possono sviluppare alte temperature. Dato che la percezione della temperatura è diversa per ogni persona, utilizzare l'apparecchio con cautela. Toccare solo le superfici progettate per essere toccate.

- Questo apparecchio è progettato per uso domestico o applicazioni simili come: cucine per il personale in negozi, uffici o altri luoghi di lavoro, per i clienti in hotel, motel, bed & breakfast o residence.
- L'apparecchio non è progettato per essere usato attraverso timer esterni o telecomandi. Prima di ogni utilizzo svolgere il cavo di alimentazione.
- Non sottoporre il prodotto ad urti, potrebbero danneggiarlo. Utilizzare solo ricambi ed accessori originali e compatibili.
- Non utilizzare sotto o accanto a materiali infiammabili come le tende, fonti di calore, zone fredde e vapore.

INFORMAZIONI D'USO

 **Non utilizzare mai e per alcun motivo l'apparecchio nella vasca da bagno o sotto la doccia. Se dovesse cadere in acqua non prenderlo in mano e staccare immediatamente la spina di alimentazione. Evitare che spruzzi d'acqua entrino nell'apparecchio. Se accadono questi inconvenienti fare controllare l'asciugacapelli da personale qualificato prima di riutilizzarlo.**

Non immergere l'apparecchio in acqua o in altri liquidi.

Non utilizzare vicino a recipienti o a lavandini pieni d'acqua e riporlo su ripiani stabili, duri e asciutti, assicurandosi che non possa cadere.

Riporre l'apparecchio caldo solo su superfici resistenti al calore e lontano da vestiti, liquidi infiammabili, carta.

Non ostruire le aperture di ventilazione poiché questo potrebbe danneggiare seriamente il motore. A tal fine fare

attenzione a non avvicinare i capelli a tali aperture, poiché questi potrebbero venire aspirati all'interno del phon.
Non lasciare il prodotto incustodito mentre è in funzione.
In caso di surriscaldamento, che può essere dovuto a utilizzo troppo prolungato e a ostruzione fortuita dell'apertura di ventilazione, il termostato di sicurezza fermerà il motore. Il phon sarà nuovamente utilizzabile dopo il raffreddamento del motore.

Il convogliatore d'aria in uscita si riscalda fortemente. Per evitare scottature non toccarlo.

Non utilizzare l'apparecchio come unità di riscaldamento.
Non avvolgere il cavo di alimentazione all'apparecchio durante l'utilizzo.

Dopo l'uso aspettare che il prodotto sia freddo prima di riporlo. Per assicurare una protezione migliore si consiglia di installare nel circuito elettrico che alimenta il locale da bagno, un dispositivo a corrente differenziale, la cui corrente differenziale di funzionamento nominale non sia superiore a 30mA. Chiedere consiglio in merito al vostro installatore.

Se si utilizza l'asciugacapelli in locali da bagno è necessario scollegarlo dall'alimentazione dopo l'uso, poiché la vicinanza con l'acqua può rappresentare un pericolo anche quando l'asciugacapelli è spento.

Non lasciare acceso in modo continuo per più di 2 minuti
Portare il selettore di accensione su "0" (OFF) prima di ogni inserimento della spina

Non impugnare il prodotto vicino alla bocchetta di uscita, usare il manico

Mantenere ad almeno 5cm dalla cute

ATTENZIONE: prima dell'utilizzo assicurarsi che il selettore del voltaggio sia impostato sulla alimentazione corretta

PH04

1. Convogliatore aria in uscita
2. Corpo
3. Presa dell'aria in ingresso
4. Passacavo
5. Manico
6. Tasto accensione a 2 velocità

FUNZIONAMENTO

- Portare il tasto di accensione (6) su "0" ed inserire la spina di alimentazione nella presa di corrente.
- Questo asciugacapelli dispone di 2 velocità di funzionamento; portare il tasto (6) su "1" per la velocità bassa e su "2" per quella alta.

Attenzione: il convogliatore (1) si riscalda tanto in breve tempo. Dopo l'accensione non toccarlo.

- Al termine dell'asciugatura, che ha una durata variabile a seconda della quantità e del tipo di capelli, portare il tasto di accensione (6) su "0".
- Lasciare raffreddare completamente il phon. (Circa 20 minuti)
- Quando è freddo ripiegarlo e riporlo fuori dalla portata dei bambini.

PULIZIA

- **Staccare la spina dalla presa elettrica ed attendere il completo raffreddamento dell'apparecchio.**
- Non immergere in acqua, ma pulirlo con un panno morbido leggermente umido.
- Pulire periodicamente la presa dell'aria in ingresso (3) con una spazzola asciutta.

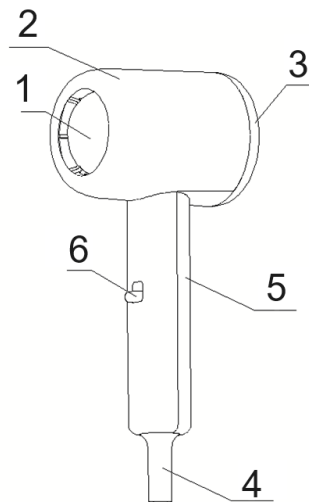
CARATTERISTICHE TECNICHE

- Alimentazione: AC 220-240V~50-60Hz - Potenza: 1000W
- 2 velocità/temperature

ENGLISH: SAFETY INSTRUCTIONS

The following are important notes on the installation, use and maintenance; save this instruction manual for future reference; use the equipment only as specified in this guide; any other use is considered improper and dangerous; therefore, the manufacturer cannot be held responsible in the event of damages caused by improper, incorrect or unreasonable use.

Before use, ensure the equipment is undamaged; if in doubt, do not attempt to use it and contact the authorized service center; do not leave packing materials (i.e. plastic bags, polystyrene foam, nails, staples, etc.) within the reach of children as they are potential sources of danger;



always remember that they must be separately collected. Make sure that the rating information given on the technical label are compatible with those of the electricity grid; the installation must be performed according to the manufacturer's instructions considering the maximum power of the appliance as shown on the label; an incorrect installation may cause damage to people, animals or things, for which the manufacturer cannot be considered responsible thereof.

If it is necessary to use adapters, multiple sockets or electrical extensions, use only those that comply with current safety standards; in any case do not exceed the power consumption limits indicated on the electrical adapter and / or extensions, as well as the maximum power shown on multiple adaptor.

Do not leave the unit plugged; better to remove the plug from the mains when the device is not in use. Always disconnect from power supply if you leave it unattended.

Cleaning operations should be carried out after unplugging the unit.

If the unit is out of order and you do not want to fix it, it must be made inoperable by cutting power cord.

- Do not allow the power cord to get closer to sharp objects or in contact with hot surfaces; do not pull it to disconnect the plug.

- Do not use the appliance in the event of damage to the power cord, plug, or in case of short circuits; to repair the product only address an authorized service center.

- Do not handle or touch the appliance with wet hands or bare feet. Do not expose the appliance to harmful weather conditions such as rain, moisture, frost, etc.. Always store it in a dry place.

- This appliance can be used by children of 8 years and above and persons with reduced physical, sensory or

mental capabilities or lack of experience and knowledge if they received supervision or instruction concerning use of the appliance in a safe way and understand hazards involved; children shall not play with the appliance; cleaning and user maintenance shall not be made by children without supervision.

- Children must not play with the appliance.
- Keep the appliance and its cord out of reach of children less than 8 years.

If the power cord is damaged, or in case of failure and / or malfunction do not tamper with the unit. The reparation must be done by manufacturer or by service center authorized by the manufacturer in order to prevent any risk. Failure to comply with the above may compromise the unit safety and invalidate the warranty.

WARNING: This appliance includes heating function. Surfaces, other than functional surfaces may develop high temperatures. Since temperatures are perceived differently by different people, this device should be used with CAUTION. Hold the appliance exclusively to grip surfaces intended to be touched.

- This appliance is intended to be used in household and similar applications such as: staff kitchen areas in shops, offices and other working environments; by clients in hotels, motels and other residential type environments; farm houses, bed and breakfast type environments.

- The appliance is not intended to be operated by means of an external timer or separate remote-control system.
- Before every use, unroll the power cord.
- Use original spare parts and accessories only.

Do not subject the product to strong impacts, serious damages may result.

- Do not use near or under flammable materials (like curtains), heat, cold spots and steam.

GENERAL INFORMATION



WARNING: do not use the hair dryer inside the bathtub, under the shower or inside the shower box. If it falls in water, do not pick it up and immediately disconnect the power plug. Avoid splashing of water. If you face one of these problem, before operating it again, bring the dryer to the authorized service center; it must be checked by qualified personnel only.

Do not use the dryer near sinks or containers filled with water and place it on a stable and dry shelf, ensure it won't fall down or in containers filled with any liquids.

Put the hot dryer only on heat resistant surfaces and away from clothes, flammable liquids or paper.

Do not obstruct the ventilation openings as this may seriously damage the engine. At this purpose, be careful not to bring the hair near such openings, as they may be sucked into the dryer and burnt.

Never leave the appliance unattended while it is running.

In case of overheating, which may be due to excessive use and accidental obstruction of the ventilation, the safety thermostat will stop the motor from running. Wait for the complete cooling of the engine before turning it on

While the dryer is working, the airflow concentrator becomes hot. Do not touch it, it may cause serious burnings. Do not use the unit as a heater.

Do not wrap the power cord to the unit during use.

After every use, wait for the product to completely cool down before storing it.

If you use the hair dryer in a bathroom you need to unplug it after use since the proximity of water can be dangerous even when the dryer is turned off.

In order to ensure a better protection, it is advisable to install in the main electrical circuit supplying the local

bath, a device to differential current, not greater than 30mA. Contact your technician for more information. Do not keep appliance switched on continuously for more than 2 minutes. Bring knob on "0" (OFF) position before inserting the plug in the socket.

Do not grab the product near to the air outlet, use the handle. Keep at least at 5cm from the head

WARNING: before use make sure that the voltage selector is set on the proper voltage

PARTS PH04

- | | | |
|-------------------------|--------------|--------------------------|
| 1. Airflow concentrator | 2. Main body | 3. Inlet air opening |
| 4. Cord protection | 5. Handle | 6. 2 speeds power switch |

FUNCTIONING

- Set the power switch (6) to "0" and plug the dryer into the power outlet.
- This dryer operates with 2 speeds, set the button (6) to "1" for lower speed and "2" for higher speed.
- **Caution: air concentrator (1) heats up quickly. When the dryer is running, do not touch it.**
- At the end of drying process, set the power switch (6) to "0" position.
- Let the hairdryer cool down completely. (Approximately 20 minutes)
- Once the unit is completely cold, store it out of the reach of children.

CLEANING - Unplug the device from the electrical outlet and wait for the complete cooling down of the unit before starting cleaning operations.

Do not immerse the dryer in water, but clean with a slightly damp soft cloth. Periodically clean the air intake inlet (3) with a dry brush in order to avoid the formation of dust, to ensure a good ventilation of the motor.

TECHNICAL FEATURES

- Power supply: AC 220-240V~50-60Hz - Power: 1000W
- 2 speed/temperatures

ESPAÑOL: ADVERTENCIAS DE USO

A continuación se presentan importantes indicaciones sobre la instalación, el uso y el mantenimiento. Conservar con cuidado este manual para cualquier consulta posterior; utilizar el producto solo de la manera que indica este manual de instrucciones; cualquier otro uso se considera inadecuado y peligroso; por ello el fabricante no puede ser considerado responsable en caso de que se produzcan daños derivados de usos inadecuados, erróneos

o irracionales. Antes del uso asegurarse de la integridad del aparato; en caso de duda no utilizarlo y dirigirse al personal de asistencia; no dejar los elementos del embalaje (bolsas de plástico, poliestireno expandido, clavos, grapas, etc.) al alcance de los niños ya que son fuentes potenciales de peligro; además, cabe recordar que los citados elementos deben ser objeto de una recogida selectiva. Asegurarse de que los datos de la placa sean compatibles con los de la red eléctrica; la instalación se debe efectuar en función de las instrucciones del fabricante considerando la potencia del aparato indicada en la placa; una instalación errónea puede causar daños a personas, animales o cosas, por los cuales el fabricante no puede ser considerado responsable.

En caso de que sea necesario el uso de adaptadores, tomas múltiples o prolongaciones, utilizar solo las conformes a las normas de seguridad vigentes; en todo caso no superar nunca los límites de absorción indicados en el adaptador sencillo y/o en las prolongaciones, así como el de potencia máxima marcado en el adaptador múltiple.

Desconecte siempre la unidad de la fuente de alimentación si la deja desatendida

Las operaciones de limpieza deben efectuarse después de haber sacado la clavija.

No dejar el aparato conectado si no está en funcionamiento; conviene sacar la clavija de la red de alimentación cuando el aparato no se utilice.

En caso de que al aparato esté fuera de uso y se haya decidido no repararlo, se recomienda inutilizarlo cortando el cable de alimentación.

- No acercar el cable de alimentación a objetos cortantes o a superficies calientes y no tirar del mismo para sacar la clavija. No deje que cuelgue de la superficie de trabajo donde un niño pueda sostenerla. No utilizar el producto

- en caso de daños en el cable de alimentación, en la clavija o en caso de cortocircuitos; llevar a reparar el producto por parte de un centro de asistencia autorizado.
- No exponer el producto a condiciones atmosféricas adversas como lluvia, humedad, hielo, etc. Conservarlo en lugares secos. No manejar o tocar el producto con las manos húmedas o los pies descalzos.
 - Este aparato puede ser utilizado por niños a partir de 8 años y por personas con capacidades físicas, sensoriales o mentales reducidas o con falta de experiencia o conocimiento si a dichas personas se ha asegurado una supervisión adecuada o bien si han recibido instrucciones sobre el uso seguro del aparato; las operaciones de limpieza y de mantenimiento no deben ser efectuadas por niños a no ser que tengan más de 8 años y estén supervisados.
 - Los niños no deben jugar con el aparato.
 - Mantener el producto y el cable fuera del alcance de los niños menores de 8 años.

Si el cable de alimentación está dañado, o en caso de una falla y/o mal funcionamiento, no manipule el aparato. Cualquier reparación debe ser realizada por el fabricante o por su servicio de asistencia técnica o, en cualquier caso, por una persona con una calificación similar, a fin de evitar cualquier riesgo. El incumplimiento de lo anterior puede comprometer la seguridad del dispositivo e invalidar los términos de la garantía.

ATENCIÓN: el producto tiene una función de calentamiento. Las superficies pueden desarrollar altas temperaturas. La percepción de la temperatura es distinta para cada persona, utilizar el aparato con cautela. Tocar solo las superficies diseñadas para ser tocadas.

Este aparato está diseñado para uso doméstico o similares: cocinas para el personal de tiendas, oficinas u

otros centros de trabajo, para clientes de hoteles, moteles, hostales y similares.

El aparato no está diseñado para su uso a través de temporizadores externos o mandos a distancia.

Antes de cada uso, desenrolle el cable de alimentación.

Utilice únicamente piezas de repuesto y accesorios originales. No someta el producto a impactos fuertes se producirán daños serios. Mantenga la unidad lejos de materiales inflamables, calor, puntos fríos y vapor.

INFORMACIÓN DE USO

No utilice nunca y bajo ningún concepto el aparato en la bañera o bajo la ducha. Si cae al agua no lo tome con la mano y desconecte inmediatamente el enchufe de alimentación. Evite que salpique agua al interior del aparato. Si ocurren estos problemas, acuda a personal cualificado para que compruebe el secador de pelo antes de volver a utilizarlo.

No sumerja el aparato en agua u otros líquidos.

No lo utilice cerca de recipientes o lavabos llenos de agua y colóquelo en estantes estables, duros y secos, asegurándose de que no pueda caer al suelo o a recipientes con líquidos. Coloque el aparato caliente solo sobre superficies resistentes al calor y alejado de ropa, líquidos inflamables o papel.

No bloquee los orificios de ventilación porque esto podría dañar seriamente el motor. Para ello, tenga cuidado de no acercar los cabellos a estos orificios, dado que podrían ser aspirados al interior del secador. Nunca deje el aparato sin vigilancia mientras está en funcionamiento.

En caso de sobrecalentamiento, que puede deberse a un uso demasiado prolongado y a la obstrucción fortuita del orificio de ventilación, el termostato de seguridad detendrá el motor. El secador se podrá utilizar nuevamente después de la refrigeración del motor.

El concentrador de aire se calienta mucho. Para evitar quemaduras, no lo toque.

No utilice el aparato como unidad de calefacción. No enrolle el cable de alimentación al aparato durante el uso. Después del uso, espere a que el producto esté frío antes de guardarlo.

Para asegurar una mejor protección, se recomienda instalar en el circuito eléctrico que alimenta el cuarto de baño, un dispositivo de corriente diferencial, cuya corriente diferencial de funcionamiento nominal no sea superior a 30 mA. Pida consejo al respecto a su instalador.

Si se utiliza el secador de pelo en cuartos de baño hay que desconectarlo de la alimentación después del uso, ya que la cercanía del agua puede representar un peligro incluso cuando el secador de pelo está apagado.

ATENCIÓN: antes del uso asegúrese de que el selector de tensión esté ajustado en la alimentación correcta

PH04

- | | | |
|-------------------------|-----------|--|
| 1. Concentrador de aire | 2. Cuerpo | 3. Toma de aire |
| 4. Pasacables | 5. Mango | 6. Botón de encendido de 2 velocidades |

FUNCIONAMIENTO

- Ponga el botón de encendido (6) en "0" y conecte el enchufe de alimentación en la toma de corriente.
- Este secador de pelo dispone de 2 velocidades de funcionamiento; ponga el botón (6) en "1" para velocidad baja y en "2" para la alta.

Atención: el concentrador (1) se caliente mucho en poco tiempo. Después del encendido no lo toque.

- Después del secado, que tiene una duración variable según la cantidad y el tipo de cabello, ponga el botón de encendido (6) en "0".
- Deje que el secador se enfríe completamente. (Unos 20 minutos)
- Cuando esté frío pliéguelo y guárdelo fuera del alcance de los niños.

LIMPIEZA - Extraiga el enchufe de la toma de corriente y espere a que el aparato se haya enfriado por completo.

- No lo sumerja en agua, límpielo con un paño suave ligeramente húmedo.
- Limpie periódicamente la toma de aire (3) con un cepillo seco.

CARACTERÍSTICAS TÉCNICAS

- Alimentación: AC 220-240V~50-60Hz - Potencia: 1000W
- 2 velocidades/temperaturas

DEUTSCH: HINWEISE:

Verwenden Sie das Gerät nur nach den Anweisungen in dieser Bedienungsanleitung. Jede anderweitige Verwendung gilt als unsachgemäß und gefährlich, und der Hersteller kann für Schäden nicht haftbar gemacht werden, die durch eine unsachgemäße, falsche oder unvernünftige Verwendung verursacht werden. Stellen Sie vor der Verwendung sicher, dass das Gerät unversehrt ist. Im Zweifelsfall verwenden Sie es nicht und wenden Sie sich an den Kundendienst.

Verpackungsmaterial (Plastiktüten, Styropor, Nägel, Klammern) muss für Kinder unzugänglich aufbewahrt werden, da es eine potenzielle Gefahrenquelle darstellt. Wir möchten Sie in diesem Zusammenhang auch daran erinnern, dass Verpackungsabfall der Mülltrennung zugeführt werden muss.

Stellen Sie sicher, dass die Angaben auf dem Typenschild mit denen des Stromnetzes übereinstimmen. Die Installation muss gemäß den Anweisungen des Herstellers unter Berücksichtigung der maximal auf dem Typenschild angegebenen Leistung erfolgen. Eine unsachgemäße Installation kann zu Verletzungen von Personen, Tieren oder zu Sachschäden führen, für die der Hersteller nicht haftbar gemacht werden kann. Wenn Adapter, Mehrfachsteckdosen und Verlängerungskabel erforderlich sind, verwenden Sie nur solche, die die geltenden Sicherheitsstandards erfüllen. In keinem Fall dürfen die am einfachen Adapter und/oder an den Verlängerungskabeln angegebenen Verbrauchsgrenzen sowie die maximale Leistung überschritten werden, die auf dem Mehrfachadapter angegeben ist.

- Verwenden Sie das Netzkabel nicht in der Nähe von scharfen Gegenständen oder heißen Oberflächen und ziehen Sie den Netzstecker nicht am Netzkabel aus der

Steckdose. Lassen Sie es nicht von der Arbeitsplatte baumeln, wo ein Kind es halten könnte. Verwenden Sie das Gerät im Falle von Schäden am Netzkabel, Stecker oder im Falle von Kurzschlüssen nicht und lassen Sie es in einer Vertragswerkstatt reparieren.

- Setzen Sie das Gerät keinen ungünstigen

Wetterbedingungen, wie z. B. Regen, Feuchtigkeit, Frost, aus und bewahren Sie es an einem trockenen Ort auf. Fassen Sie das Gerät nicht mit nassen Händen an und verwenden Sie es nicht barfuß.

- Dieses Gerät kann von Kindern ab 8 Jahren und von Personen mit eingeschränkten körperlichen, sensorischen oder geistigen Fähigkeiten oder mangelnder Erfahrung und Kenntnissen verwendet werden, wenn sie beaufsichtigt oder instruiert wurden, um das Gerät sicher zu verwenden und die damit verbundenen Gefahren zu verstehen. Kinder dürfen nicht mit dem Gerät spielen. Reinigung und Benutzerwartung dürfen nicht von Kindern ohne Aufsicht durchgeführt werden.

- Kinder dürfen nicht mit dem Gerät spielen.

- Bewahren Sie das Gerät und sein Netzanschluss außerhalb der Reichweite von Kinder unter 8 Jahren.

Wenn das Netzkabel beschädigt ist oder wenn ein Fehler vorliegt, darf das Gerät nicht manipuliert werden. Jede Reparatur muss vom Hersteller oder seinem technischen Kundendienst oder in jedem Fall von einer Person mit ähnlicher Qualifikation durchgeführt werden, um jegliches Risiko zu vermeiden. Die Nichtbeachtung der vorstehenden Bestimmungen kann die Sicherheit des Geräts beeinträchtigen und die Garantiebedingungen ungültig machen. Dieses Gerät ist nur für den Hausgebrauch oder gleichwertiges bestimmt, in Situationen wie bspw.: Kantinen in kleinen Firmen oder

ähnliche Arbeitsumgebungen, von Kunden in Hotels, Motels oder andere Art von touristische Unterkunft, wie ländlicher oder Wohn –Tourismus.

Das Gerät darf nicht mit einer Zeitschaltuhr oder mit einem separaten Fernwirksystem betrieben werden

Führen Sie vor jedem Gebrauch das Netzkabel aus.

Setzen Sie das Produkt keinen Stößen aus, es könnte beschädigt werden. Verwenden Sie nur originale und kompatible Teile und Zubehör.

ALLGEMEINE HINWEISE

WARNUNG: Verwenden Sie den Haartrockner nicht in der Badewanne, unter der Dusche und in der Duschkabine. Falls der Haartrockner ins Wasser fällt, nicht anfassen und ziehen Sie sofort der Netzstecker. Verhindern Sie Wasserspritzen. Falls Sie eines dieser Probleme feststellen, bevor sie es verwenden, nehmen Sie den Haartrockner zu einen autorisierten Service-Center; denselben darf nur von qualifiziertem Fachpersonal überprüft werden. Stellen Sie den Trockner nur auf hitzebeständigen Oberflächen und weg von Kleidung, Papier oder brennbaren Flüssigkeiten.

Die Lüftungsöffnungen nicht verhindern, da diese die Motoreinheit beschädigen können. Achten Sie darauf, lassen Sie Ihre Haare nicht zu nahe an diesen Öffnungen, weil der Trockner sie saugen und verbrennen kann.

Lassen Sie das Gerät nie unbewacht, während es läuft.

Im Falle von Überhitzung, durch übermäßigen Gebrauch oder durch zufällige Blockierung der Entlüftungsöffnungen, sperrt der Sicherheitsthermostat den Motoranlauf. Warten Sie bis die vollständige Abkühlung des Motors bis Sie es neu in Betrieb setzen können. **Wenn der Trockner in Betrieb ist, wird die Lüftungsöffnung sehr warm. Berühren Sie sie nicht, da diese schwere Verbrennungen verursachen kann.**

Benutzen Sie das Gerät nie als Heizer. Das Netzkabel nicht einwickeln, wenn das Gerät in Betrieb ist. Nach jedem Gebrauch, lassen Sie das Gerät abkühlen, bevor Sie es wegräumen.

Wenn das Gerät im Badezimmer genutzt wird, ist nach dem Gebrauch der Netzstecker zuziehen, weil die Nähe von Wasser eine Gefahr darstellt, auch wenn das Gerät ausgeschaltet ist. Um einen besseren Schutz zu gewährleisten wird die Installation einer Fehlerstromschutzeinrichtung mit einem nominalen Auslösestrom von maximal 30 mA, im Badezimmer Stromkreis empfohlen. Fragen Sie Ihren Installateur.

PH04

- | | | |
|-------------------------------------|--|------------------------|
| 1. Luftaustrittsöffnung/Frisierdüse | 2. Hauptkörper | 3. Lufteintrittsgitter |
| 5. Griff | 6. Betriebstaste mit 2 Geschwindigkeiten | |

INBETRIEBNAHME

- Setzen Sie die Betriebstaste (6) auf "0" und schalten Sie den Haartrockner in die Steckdose ein
- Dieses Trockner arbeitet mit zwei Geschwindigkeiten: setzen Sie die Taste (6) auf "1" für die langsamste Geschwindigkeit und "2" für die höchste Geschwindigkeit.
- **Achtung: die Luftaustrittsöffnung (1) erwärmt sehr schnell. Wenn der Trockner in Betrieb ist, nicht berühren.**
- Nach Abschluss des Trocknungsprozesses, setzen Sie die Betriebstaste (6) auf Position "0".
- Der Haartrockner vollständig abkühlen lassen (ungefähr 20 Minuten). Sobald das Gerät vollständig kalt ist, bewahren Sie es außerhalb der Reichweite von Kinder.

REINIGUNG Vor der Reinigung muss das Gerät ausgeschaltet und der Stecker aus der Steckdose gezogen werden und der Haartrockner abkühlen lassen

- Tauchen Sie den Trockner nicht ins Wasser, reinigen Sie ihn mit einem weichen, feuchten Tuch.
- Reinigen Sie regelmäßig die Lüftungsöffnung (3) mit einer trockenen Bürste, um Staubbildung zu vermeiden, um eine gute Belüftung des Motors sicherstellen.

TECHNISCHE DATEN

- Stromversorgung: AC 220-240V~50-60Hz. Kraft: 1000W
- 2 Geschwindigkeit/Temperaturen

FRANCAIS: AVERTISSEMENT

Les indications suivantes sont très importantes en ce qui concerne l'installation, usage et manutention de cet appareil; gardez soigneusement ce manuel pour des futures consultations; n'utilisez pas l'appareil que selon les indications de ce manuel d'instructions; n'importe quel autre type d'utilisation devra être considéré inapproprié et potentiellement dangereux; pour cette raison le constructeur ne pourra pas être rendu responsable si des dommages résultants de l'utilisation inappropriée ou irresponsable de l'appareil se produisent.

Avant de l'utilisation, certifiez-vous de l'intégrité de l'appareil; en cas de doute ne l'utilisez pas et adressez-vous à l'assistance technique autorisée; ne laissez pas des parties de l'emballage (sacs de plastique, polystyrène, ongles, agrafages, etc.) à la portée des enfants, car elles constituent des potentielles sources de danger; en outre, il faut rappeler que ces parties doivent être objet de collecte différencié de résidus. Certifiez-vous que les données constants de la plaque sont compatibles avec ceux du réseau électrique; l'installation doit être effectuée selon les instructions du constructeur, considérant la maxime puissance de l'appareil indiquée sur la plaque; une installation défectueuse pourra endommager des personnes, des animaux ou des objets, par lesquels le constructeur ne pourra pas être rendu responsable.

Au cas de nécessité d'emploi d'un adaptateur, des prises multiples ou des extensions, n'utiliser que ceux qui soient en conformité aux normes de sécurité en vigueur; en tout cas, jamais dépasser les limites d'absorption indiqués sur l'adaptateur simple et/ou sur les extensions, ni ceux de maxime puissance indiqués sur les adaptateurs multiples. Ne pas laisser l'appareil inutilement connecté à la prise électrique; c'est toujours mieux de le déconnecter quand

il n'est pas à l'usage. Débranchez toujours l'appareil de l'alimentation électrique s'il est laissé sans surveillance. Quand l'appareil soit hors usage et ait été décidé qu'il ne sera pas réparé, on recommande son inutilisation, en coupant son câble d'alimentation.

Pour le nettoyage déconnectez la fiche du secteur électrique.

- Ne pas approcher le câble d'alimentation d'objets coupants ou de surfaces chaudes, et ne pas tirer sur le cordon d'alimentation pour le débrancher de la prise. Ne le laissez pas pendre du plan de travail où un enfant pourrait le tenir.

- Ne pas utiliser l'appareil si le câble d'alimentation ou la fiche de connexion électrique sont endommagés, ou encore en cas de court-circuits; dans ce cas là, apporter l'appareil à un centre d'assistance autorisé.

- L'appareil n'est pas indiqué pour être exposé à des conditions météorologiques défavorables (pluie, vent, humidité, la glace, etc.); Gardez-le dans un endroit sec. Jamais opérer ou même toucher l'appareil avec les mains mouillées ou les pieds nus.

- Cet appareil peut être utilisé par des enfants âgés de plus de 8 ans et par des personnes avec une réduite capacité physique, sensorial ou mental, ou encore avec peu d'expérience à son usage, pourvu qu'une supervision adéquate leur en soit assuré, ou s'ils auraient été instruits à l'usage de l'appareil en complete securité. Les opérations de nettoyage e de manutention ne oivent pás être efectués par des enfants, sauf pour ceux qui sont âgés de plus de 8 ans et sont supervisionés.

- Les enfants ne doivent pas jouer avec cet appareil.


- Gardez l'appareil et le câble d'alimentation hors la portée des enfants âgés de moins de 8 ans.

Si le câble d'alimentation est endommagé ou en cas de panne et / ou de dysfonctionnement, ne modifiez pas l'appareil. Toute réparation doit être effectuée par le fabricant ou par son service d'assistance technique ou, en tout cas, par une personne possédant une qualification similaire, afin d'éviter tout risque. Le non-respect de ce qui précède peut compromettre la sécurité de l'appareil et invalider les conditions de la garantie.

ATTENTION: Cet appareil comporte une fonction de chauffage. Quelques surfaces, même si non la plaque elle-même, pourront atteindre des températures élevées. Étant donné que la sensibilité à la température diffère de personne à personne, cet appareil devra être utilisé avec **PRUDENCE**. Placez l'appareil sur des surfaces adhérentes et préparées pour cet effet, et utilisez les mesures de protection contre la chaleur conseillées.

- Cet appareil est destiné à être utilisé dans les ménages et des applications similaires: les cuisines du personnel dans les magasins, bureaux et autres environnements de travail, pour les clients dans les hôtels, motels et autres environnements de type résidentiel, de type lit et petit-déjeuner, hébergement.
- L'appareil n'est pas conçu pour être utilisé avec une minuterie extérieure ou un commande à distance.
- N'utiliser que des accessoires e pièces d'origine.
- Avant chaque utilisation, effectuez le cordon d'alimentation. Ne soumettez pas le produit à des chocs susceptibles de l'endommager.

INFORMATION GÉNÉRAL

 **AVERTISSEMENT:** n'utilisez pas la tondeuse à cheveux à l'intérieur de la baignoire, sous la douche ou à l'intérieur de la cabine de douche. Si elle tombe dans l'eau, ne la saisissez pas et débranchez immédiatement la fiche d'alimentation. Évitez les

éclaboussures de liquides. Si vous rencontrez l'un de ces problèmes, avant de le faire fonctionner, apportez le sèche-cheveux au centre de service autorisé; il doit être vérifié uniquement par du personnel qualifié.

N'utilisez pas le sèche-cheveux à proximité d'éviers ou de récipients remplis d'eau et placez-le sur une étagère stable et sèche, assurez-vous qu'il ne tombera pas au sol ou dans des récipients remplis de liquide.

Placez le sèche-cheveux uniquement sur des surfaces résistantes à la chaleur et loin des vêtements, des liquides inflammables ou du papier.

N'obstruez pas les ouvertures de ventilation car cela pourrait sérieusement endommager le moteur. À cette fin, veillez à ne pas rapprocher les cheveux de ces ouvertures, car ils pourraient être aspirés dans le sèche-cheveux et brûlés. Ne laissez jamais l'appareil sans surveillance pendant qu'il est en fonctionnement.

En cas de surchauffe, qui peut être due à une utilisation excessive et à une obstruction accidentelle de la ventilation, le thermostat de sécurité arrêtera le fonctionnement du moteur. Attendez le refroidissement complet du moteur avant de le remettre en marche.

Pendant que le sèche-cheveux fonctionne, le concentrateur de flux d'air devient chaud. Ne le touchez pas, cela pourrait provoquer de graves brûlures. N'utilisez pas l'appareil comme chauffage.

N'enroulez pas le cordon d'alimentation sur l'appareil pendant l'utilisation. Après chaque utilisation, attendez que l'appareil refroidisse complètement vers le bas avant de le ranger.

Si vous utilisez le sèche-cheveux dans une salle de bain, vous devez le débrancher après utilisation car la proximité de l'eau peut être dangereuse même lorsque le sèche-cheveux est éteint.

Afin d'assurer une meilleure protection, il est conseillé d'installer dans le circuit électrique qui alimente la salle de bain un dispositif à courant différentiel non supérieur à 30mA. Contactez votre technicien pour plus d'informations.

Ne laissez pas l'appareil allumé en continu pendant plus de 2 minutes. Mettre le bouton sur la position "0" (OFF) avant d'insérer la fiche dans la prise. Ne saisissez pas le produit près de la sortie d'air, utilisez la poignée. Gardez une distance d'au moins 5 cm de la tête.

AVERTISSEMENT: avant utilisation, assurez-vous que le sélecteur de tension est réglé sur la tension appropriée

PIÈCES PH04

- | | | |
|--------------------------------|---|-----------------------------------|
| 1. Concentrateur de flux d'air | 2. Boîtier | 3. Ouverture pour admission d'air |
| 5. Poignée | 6. 2 Interrupteur d'alimentation à vitesses | |

FONCTIONNEMENT

- Réglez l'interrupteur d'alimentation (6) sur "0" et branchez le sèche-cheveux dans la prise.
- Cette sèche-cheveux fonctionne à 2 vitesses, réglez le bouton (6) sur "1" pour une vitesse inférieure et "2" pour une vitesse plus élevée.
- **Attention: le concentrateur d'air (1) chauffe rapidement. Lorsque le sèche-cheveux est en fonctionnement, ne le touchez pas.**
- À la fin du processus de séchage, placez l'interrupteur d'alimentation (6) en position "0".
- Laissez le sèche-cheveux refroidir complètement. (Environ 20 minutes)
- Une fois l'appareil complètement froid, rangez-le hors de la portée des enfants.

NETTOYAGE - Débranchez l'appareil et attendez le refroidissement complet de chaque pièce avant de commencer les opérations de nettoyage.

N'immergez pas le sèche-cheveux dans l'eau, mais nettoyez-le avec un chiffon souple légèrement humide. Nettoyez périodiquement l'entrée d'air (3) avec une brosse sèche afin d'éviter la formation de poussière, afin d'assurer une bonne ventilation du moteur.

CARACTÉRISTIQUES TECHNIQUES

Alimentation: AC 220-240V~50-60Hz - Puissance: 1000W
2 vitesses/temperatures

RIFIUTI APPARECCHIATURE ELETTRICHE ED ELETTRONICHE

Al termine del suo periodo di vita, il prodotto va smaltito seguendo le direttive vigenti riguardo alla raccolta differenziata e non deve essere trattato come un normale rifiuto di nettezza urbana.

Il prodotto va smaltito presso i centri di raccolta autorizzati allo scopo, o restituito al rivenditore, qualora si voglia sostituire il prodotto con uno equivalente nuovo. Il costruttore si occuperà dello smaltimento del prodotto secondo quanto prescritto dalla legge. Il prodotto è composto di parti non biodegradabili e di sostanze potenzialmente inquinanti per l'ambiente se non correttamente smaltite; altre parti possono essere riciclate. E' dovere di tutti contribuire alla salute ecologica dell'ambiente seguendo le corrette procedure di smaltimento. Il simbolo mostrato a lato indica che il prodotto risponde ai requisiti richiesti dalle nuove direttive introdotte a tutela dell'ambiente (2002/96/EC, 2003/108/EC, 2002/95/EC, 2012/19/EC) e che deve essere smaltito correttamente al termine del suo periodo di vita. Chiedere informazioni al comune di residenza in merito alle zone dedicate allo smaltimento dei rifiuti. Chi non smaltisce il prodotto nel modo indicato ne risponde secondo le leggi vigenti. Se il prodotto è di piccole dimensioni (dimensioni esterne inferiori a 25cm) è possibile riportare il prodotto al rivenditore senza obbligo di nuovo acquisto.



WASTE OF ELECTRIC AND ELECTRONIC EQUIPMENT

The product is made of non-biodegradable and potentially polluting substances if not properly disposed of; other parts can be recycled. It's our duty to contribute to the ecological health of the environment following the correct procedures for disposal. The crossed out wheeled bin symbol indicates the product complies with the requirements of the new directives introduced to protect the environment (2002/96/EC, 2003/108/EC, 2002/95/EC, 2012/19/EC) and must be properly disposed at the end of its lifetime. If you need further information, ask for the dedicated waste disposal areas at your place of residence. Who does not dispose of the product as specified in this section shall be liable according to the law.

RESIDUOS DE APARATOS ELÉCTRICOS Y ELECTRÓNICOS

El producto está hecho de sustancias no biodegradables y potencialmente contaminantes si no se desechan adecuadamente, otras partes pueden ser recicladas. Es nuestro deber de contribuir a la salud ecológica del medio ambiente siguiendo los procedimientos adecuados para su eliminación. El contenedor tachado símbolo indica que el producto cumple con los requisitos de las nuevas directivas adoptadas para proteger el medio ambiente (2002/96/CE, 2003/108/CE, 2002/95/CE, 2012/19/CE) y debe desecharse adecuadamente al final de su vida útil. Si necesita más información, pregunte por las áreas de disposición de residuos dedicadas a su lugar de residencia. Quién no disponer del producto como se especifica en esta sección será responsable conforme a la ley.

ENTSORGUNG VON ELEKTRO- UND ELEKTRONIKALTGERÄTEN

Das Symbol auf der rechten Seite zeigt, dass das Gerät den Anforderungen der neuen Richtlinien entspricht, die eingeführt wurden, um die Umwelt zu schützen (2002/96/EG, 2003/108/EG, 2002/95/EG, 2012/19/EG), und ordnungsgemäß am Ende seiner Lebensdauer entsorgt werden muss. Erkundigen Sie sich an Ihrem Wohnort, wo sich entsprechende Deponien für die Entsorgung von Elektroschrott befinden. Wenn Sie das Gerät nicht gemäß den in diesem Absatz genannten Vorschriften entsorgen, haften Sie nach den gesetzlichen Bestimmungen.

RÉSIDUS D'APPAREILS ÉLECTRIQUES ET ÉLECTRONIQUES

L'appareil est composé par quelques parties non biodegradables et des substances potentiellement toxiques pour l'environnement, s'elles ne sont pas correctement éliminées; d'autres parties peuvent être recyclés. C'est le devoir de chacun contribuer à la santé écologique de l'environnement en observant les correctes procédures d'élimination. Le symbol montré à coté indique que l'appareil répond aux exigences des nouvelles directives introduites par la tutelle de l'environnement (2002/96/EC, 2003/108/EC, 2002/95/EC, 2012/19/EC) et qu'il doit être éliminé correctement à la fin de son période de vie. Demandez des informations chez votre mairie, si vous voulez savoir la localisation des centres de dépôt de ce type de résidus. Ceux qui n'éliminent pas l'appareil selon les indications de ce paragraphe répondront selon les termes des lois en vigueur.

Per conoscere l'assistenza più vicina a Voi, o richiedere questo manuale in formato elettronico, contattare il numero di telefono 0541/694246, fax 0541/756430, o l'indirizzo E-Mail assistenza-tecnica@trevidea.it e chiedere del responsabile Centri Assistenza.

To find the nearest service center, please call the telephone number 0541 694246, fax number 0541 756430 or contact us at assistenza-tecnica@trevidea.it asking for the service centers supervisor.

La TREVIDEA S.r.l. si riserva il diritto di apportare a questi apparecchi modifiche ELETTRICHE - TECNICHE - ESTETICHE e/o sostituire parti senza alcun preavviso, ove lo ritenesse più opportuno, per offrire un prodotto sempre più affidabile, di lunga durata e con tecnologia avanzata.

TREVIDEA S.r.l. si scusa inoltre per eventuali errori di stampa.

L'apparecchio è conforme ai requisiti richiesti dalle direttive dell'Unione Europea ed è pertanto marcato con il marchio CE

*Appliance is conform to the pertinent European regulation
and is therefore marked with the CE mark.*



www.girmi.it

TREVIDEA S.r.l.

**TREVIDEA S.R.L. – Strada Consolare Rimini – San Marino n. 62 – 47924 –
RIMINI (RN) - ITALY**

MADE IN CHINA