

Girmi

BY TREVIDEA

Manuale d'uso

User manual

Mod.: **FP50**

IT

EN

PT

ES

DE

FR

Technical model: PZM-022



Forno Pizza

Pizza oven

CLASSI DI PROTEZIONE / PROTECTION CLASSES



ATTENZIONE
RISCHIO DI SCOSSE ELETTRICHE
NON ESPORRE A PIOGGIA E UMIDITA'



WARNING
ELECTRIC SHOCK RISK
DO NOT EXPOSE TO RAIN OR MOISTURE



ATTENZIONE: NON APRITE L'APPARECCHIO. ALL'INTERNO NON VI SONO COMANDI MANIPOLABILI DALL'UTENTE NE' PARTI DI RICAMBIO. PER TUTTE LE OPERAZIONI DI SERVIZIO RIVOLGERSI AD UN CENTRO DI ASSISTENZA AUTORIZZATO.

Se l'apparecchio ha impresso i simboli sottostanti, significa che le caratteristiche tecniche sono corrispondenti al simbolo.



Questo simbolo segnala la presenza all'interno del prodotto di componenti operanti ad alta tensione; non apritelo in nessun caso.

This symbol warns the user that un-insulated dangerous voltage inside the system may cause an electrical shock. Do not open the case.



Questo simbolo indica che l'apparecchio appartiene alla **Classe I**: ciò significa che l'apparecchio ha una spina che comprende il polo di messa a terra e va usata esclusivamente su prese provviste di messa a terra.

Class I Appliance symbol. This means the appliance must have the chassis connected to electrical earth/ground by an earth conductor.



Attenzione: questo simbolo indica all'utente istruzioni importanti da leggere e da rispettare durante l'utilizzo del prodotto.

Caution: this symbol reminds the user to read carefully the important operations and maintenance instructions in this owner's guide.

AVVERTENZE DI SICUREZZA

Di seguito sono riportate importanti indicazioni riguardanti l'installazione, l'uso e la manutenzione; conservare con cura questo libretto per ogni ulteriore consultazione; utilizzare il prodotto solo nel modo indicato dal presente libretto di istruzioni; ogni altro uso è da considerare improprio e pericoloso; perciò il costruttore non può essere considerato responsabile nel caso in cui vi siano danni derivanti da usi impropri, erronei ed irragionevoli.

Prima dell'uso verificare l'integrità dell'apparecchio: in caso di dubbio non utilizzarlo e rivolgersi all'assistenza.

Non lasciare gli elementi dell'imballaggio (sacchetti in plastica, polistirolo espanso, chiodi, graffette, ecc.) alla portata dei bambini in quanto sono potenziali fonti di pericolo; inoltre, ricordiamo che questi, devono essere oggetto di raccolta differenziata.

Accertarsi che i dati di targa siano compatibili con quelli della rete elettrica; l'installazione deve essere effettuata in base alle istruzioni del costruttore considerando la potenza massima indicata in targa; un'errata installazione può causare danni a persone, animali o cose, per i quali il costruttore non può essere considerato responsabile.

Se fosse necessario l'uso di adattatori, prese multiple e prolunghe utilizzare quelli conformi alle vigenti norme di sicurezza; non superare i limiti di assorbimento indicati su adattatore e/o prolunghe, nonché quello di massima potenza marcato sull'adattatore multiplo.

Non lasciare l'apparecchio inutilmente inserito; meglio staccare la spina dalla rete di alimentazione quando l'apparecchio non viene utilizzato.

Le operazioni di pulizia devono essere effettuate dopo aver staccato la spina. La pulizia e la manutenzione destinata ad essere effettuata dall'utilizzatore non deve essere effettuata dai bambini senza sorveglianza.

Scollegare sempre l'apparecchio dall'alimentazione se lasciato incustodito.

Qualora l'apparecchio sia fuori uso e si sia deciso di non ripararlo, si raccomanda di renderlo inutilizzabile tagliando il cavo di alimentazione.

- Non avvicinare il cavo di alimentazione a oggetti taglienti o a superfici calde e non tirarlo per staccare la spina. Non lasciarlo penzolare dal piano di lavoro dove un bambino potrebbe afferrarlo. Non utilizzare il prodotto in caso di danni al cavo di alimentazione, alla spina o in caso di cortocircuiti; fare riparare il prodotto da un centro di assistenza autorizzato.
- Non esporre il prodotto a condizioni atmosferiche dannose come pioggia, umidità, gelo, ecc. Conservarlo in luoghi asciutti. Non maneggiare o toccare il prodotto con mani bagnate o a piedi nudi.
- Questo prodotto non deve essere utilizzato dai bambini, nemmeno se hanno più di 8 anni.
- Questo apparecchio può essere utilizzato da persone con ridotte capacità fisiche, sensoriali o mentali o con mancanza di esperienza o conoscenza se a loro è stata assicurata sorveglianza oppure se hanno ricevuto istruzioni sull'uso in sicurezza dell'apparecchio.
- I bambini non devono giocare con l'apparecchio.
- Tenere il prodotto ed il cavo di alimentazione fuori dalla portata dei bambini sotto 8 anni.

ATTENZIONE: il prodotto ha una funzione riscaldante. Le superfici possono sviluppare alte temperature. Dato che la percezione della temperatura è diversa per ogni persona, utilizzare l'apparecchio con cautela. Toccare solo le superfici progettate per essere toccate.

Se il cavo di alimentazione è danneggiato, o in caso di guasto e/o di cattivo funzionamento non manomettere l'apparecchio. L'eventuale riparazione deve essere effettuata dal costruttore o dal suo servizio assistenza

tecnica o comunque da una persona con qualifica simile, in modo da prevenire ogni rischio. Il mancato rispetto di quanto sopra può compromettere la sicurezza dell'apparecchio e far decadere i termini di garanzia.

- Questo apparecchio è progettato per uso domestico o applicazioni simili come: cucine per il personale in negozi, uffici o altri luoghi di lavoro, per i clienti in hotel, motel, bed & breakfast o residence.
- L'apparecchio non è progettato per essere usato attraverso timer esterni o telecomandi. Prima di ogni utilizzo svolgere il cavo di alimentazione.
- Non sottoporre il prodotto ad urti, potrebbero danneggiarlo. Utilizzare solo ricambi ed accessori originali e compatibili.

INFORMAZIONI D'USO

ATTENZIONE, RISCHIO INCENDIO: non far cadere sulla pietra materiali combustibili come olio, farina, incrostazioni di impasto, ecc., in quanto ad alte temperature si possono accendere innescando fiamme. Qualora tali materiali cadano sulla pietra, spegnere il forno e rimuoverli dalla pietra.

Se si notano fiamme all'interno del forno, spegnere immediatamente il forno staccando la spina, lasciar raffreddare e poi rimuovere dalla pietra i materiali che causano il fuoco.

- **ATTENZIONE:** Conservare in luoghi **ASCIUTTI**, per evitare deposito di umidità sui contatti elettrici, che può causare dispersione di corrente, e intervento del differenziale dell'impianto elettrico di casa.
- Maneggiare con attenzione gli alimenti appena cotti, potrebbero scottare.
- Quando si utilizza il forno lasciare almeno 10 cm di spazio tutt'intorno al forno stesso per favorire un'adeguata circolazione dell'aria.

- Non lasciare l'apparecchio incustodito mentre è in funzione. Staccare la spina al termine di ogni utilizzo.
- Non immergere il forno in acqua o in altri liquidi ed evitare che spruzzi di liquidi lo raggiungano. Non usare l'apparecchio in vicinanza della vasca da bagno, doccia o lavabo, o dove la presenza di acqua possa creare potenziale fonte di pericolo.
- Prima dell'utilizzo svolgere il cavo alimentazione. Non lasciare il cavo pendente.
- Non utilizzare il prodotto come unità di riscaldamento. Non inserire nulla nelle feritorie di areazione.
- Prima di effettuare qualsiasi operazione di pulizia staccare la spina dalla presa elettrica ed attendere il completo raffreddamento di ogni parte del prodotto.
- **L'apparecchio è spento solo quando la spina è scollegata dalla presa di corrente.**

- INSTALLAZIONE

- Togliere tutti i materiali dal vano di cottura.
- Riporre su superfici solide e stabili.
- Tenere l'apparecchio lontano da materiali infiammabili, tende, fonti di calore, zone fredde e vapore.
- Non utilizzare come ripiano di supporto per oggetti o come spazio per riporre cibi, pentole, contenitori.
- Non introdurre cibi di dimensioni eccessive, utensili metallici, cartone, plastica, carta, ecc
- Attenzione! Posizionare il forno in modo che si apra verso destra o verso sinistra. Non aprire frontalmente, il vapore è molto caldo!

NOTA: la calotta riflettente è realizzata in acciaio inox per garantire la massima sicurezza alimentare. Questo materiale, se sottoposto ad alte temperature, può cambiare colore: è normale notarne un ingiallimento dopo l'uso.

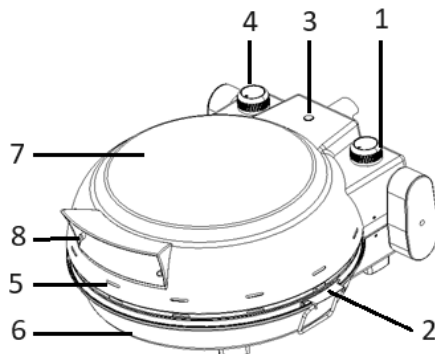
DESCRIZIONE

È un forno elettrico speciale per pizza, studiato e costruito con un piano di cottura in pura "pietra refrattaria" sfruttando al massimo la sua caratteristica più importante, che è quella di cedere calore uniformemente, assorbendo l'umidità della pasta in cottura ottenendo così il risultato di cuocere la pizza fragrante e croccante in casa con la stessa pietra del forno "a

legna” delle pizzerie. Validissima soprattutto per restituire fragranza e sapore alle paste già preparate, surgelate e preconfezionate. **Cuoce in 3/5 minuti** qualsiasi tipo di pizza, calzone, ecc. utilizzando pasta fatta in casa od acquistata dal proprio fornaio. È possibile utilizzare qualunque altro tipo di pasta o pizza già pronta (surgelata, precotta, ecc.). In questo ultimo caso l’uso del nostro forno pizza riduce notevolmente i tempi di cottura indicati sulle confezioni dei prodotti.

FP50

- 1 Manopola Timer
- 2 Pietra refrattaria
- 3 Spia di temperatura
- 4 Manopola regolazione temperatura
- 5 Fori areazione
- 6 Corpo inferiore
- 7 Corpo superiore
- 8 Maniglia



FUNZIONAMENTO

Al primo utilizzo lavare con cura tutti gli accessori ed il vano interno. Lasciar areare il vano interno mantenendo aperto lo sportello per circa 30 minuti e successivamente azionare il forno a vuoto per circa 10 minuti portandolo alla temperatura massima ed azionando entrambe le resistenze. Ad ogni utilizzo, prima di inserire gli alimenti, pre-riscaldare il forno per circa 10 minuti per permettere il raggiungimento della temperatura. Effettuare il pre-riscaldamento senza alimenti nel vano di cottura.

- Collegare la spina alla presa di corrente elettrica. Ruotare la manopola timer (1).
- Posizionare la manopola temperatura (4) in posizione 3. La spia (3) si accende indicando che il forno si sta scaldando. Dopo circa 10 minuti la spia (3) si spegne. Quando essa si accende nuovamente l’apparecchio avrà raggiunto la giusta temperatura per poter iniziare a cuocere le pizze.

ATTENZIONE: Prima di appoggiare la pizza sul piano di cottura refrattario accertarsi sempre che la spia (3) sia accesa. È **importantissimo inserire la pizza quando la spia è accesa**, perchè solo in tal caso sono in azione le due resistenze che mantengono omogeneo il calore adatto alla perfetta cottura delle pizze. A tal fine, **dopo aver infornato la pizza, abbassare il coperchio, portare la manopola temperatura in posizione 4** ed azionare il forno al massimo.

- ATTENZIONE:** durante la cottura la spia potrebbe spegnersi. Questo è normale, e non pregiudica la cottura.
- Al termine della cottura della pizza riportare la manopola su 3 e ripetere l’operazione con le pizze successive. **Ogni 3/5 minuti si sfornano pizze fragranti e gustose, buone quanto quelle delle migliori pizzerie.**
 - Se, tra una cottura e l’altra della pizza, la spia (3) rimane spenta anche con temperatura impostata su 4, lasciare aperto il coperchio del forno pizza per circa 2 minuti, o fino a far riaccendere la spia.

IMPORTANTE!

- *Non far cadere parte dei condimenti della pizza che si sta per cuocere (olio, pomodoro, mozzarella, ecc.) sul piano di cottura in pietra refrattaria, perchè ciò comporterebbe l’assorbimento della parte liquida di questi ingredienti da parte della pietra refrattaria. Tali condimenti devono essere preparati in modo tale che restino solo sulla pizza, senza cadere sulla pietra.*
- *È oltremodo importante ricordarsi sempre che la caratteristica del piano di cottura del forno pizza è costituita dalla pietra refrattaria lasciata al naturale, perchè tale pietra incamerando dolcemente il calore, lo cede uniformemente, assorbendo l’umidità della pasta. Solo col contatto diretto alla pietra refrattaria, è possibile ottenere la cottura di pizze in 3/5 minuti, che mantengono inalterati i valori nutritivi in essa contenuti.*

Finito l’utilizzo spegnere il forno portando la manopola timer (1) e temperatura (3) in posizione OFF. La ventola di raffreddamento continua a lavorare fino al completo raffreddamento. Tenere il forno aperto per velocizzare il raffreddamento e staccare la spina solo quando la ventola si è spenta.

PULIZIA

Non immergere l’apparecchio in acqua per non danneggiare l’impianto elettrico. Non toccare il piano di cottura, quando l’apparecchio è in funzione e fino a quando, dopo averlo spento, continua a mantenere un elevato calore. Procedere alla pulizia solo dopo aver staccato la spina dalla presa di corrente, e solamente quando il forno si sarà raffreddato. Per la parte esterna, la pulizia si può eseguire un panno umido.

PULIZIA PIETRA REFRAATTARIA

Il piano di cottura non deve mai essere lavato. Non usare detersivi per la pulizia del piano di cottura e non versare sulla pietra acqua fredda per evitare una eventuale rottura, causata dallo shock termico.

È normale che, con l'uso, la pietra refrattaria diventi scura. È una caratteristica della pietra naturale.

- Qualora non vi siano incrostazioni è sufficiente una passata con un panno umido.
- Nel caso si siano formate incrostazioni è possibile utilizzare un raschietto per grattarle via delicatamente. Completare la pulizia con un panno inumidito.
- Qualora sulla pietra si siano formate macchie molto scure a seguito della caduta di olio, mozzarella o pomodoro, si consiglia di procedere a una pulizia per pirolisi per schiarire la pietra:
 - o Grattare via le incrostazioni con il raschietto e poi passare con un panno umido.
 - o Accendere il forno al massimo per 30-40 minuti al termine dei quali la pietra si sarà schiarita.

CARATTERISTICHE TECNICHE - Alimentazione: AC 220-240V, 50-60Hz. Potenza 1800W

ENGLISH: SAFETY INSTRUCTIONS

The following are important notes on the installation, use and maintenance; save this instruction manual for future reference; use the equipment only as specified in this guide; any other use is considered improper and dangerous; therefore, the manufacturer cannot be held responsible in the event of damages caused by improper, incorrect or unreasonable use.

Before use, ensure the equipment is undamaged; if in doubt, do not attempt to use it and contact the authorized service center; do not leave packing materials (i.e. plastic bags, polystyrene foam, nails, staples, etc.) within the reach of children as they are potential sources of danger; always remember that they must be separately collected.

Make sure that the rating information given on the technical label are compatible with those of the electricity grid; the installation must be performed according to the manufacturer's instructions considering the maximum power of the appliance as shown on the label; an incorrect installation may cause damage to people, animals or things, for which the manufacturer cannot be considered responsible thereof.

If it is necessary to use adapters, multiple sockets or electrical extensions, use only those that comply with current safety standards; in any case do not exceed the power consumption limits indicated on the electrical adapter and / or extensions, as well as the maximum power shown on multiple adaptor.

Do not leave the unit plugged; better to remove the plug from the mains when the device is not in use. Always disconnect from power supply if you leave it unattended. Cleaning operations should be carried out after unplugging the unit.

If the unit is out of order and you do not want to fix it, it must be made inoperable by cutting power cord.

-Do not allow the power cord to get closer to sharp objects or in contact with hot surfaces; do not pull it to disconnect the plug.

-Children must not play with the appliance.

-Do not use the appliance in the event of damage to the power cord, plug, or in case of short circuits; to repair the product only address an authorized service center.

-Do not handle or touch the appliance with wet hands or bare feet. Do not expose the appliance to harmful weather conditions such as rain, moisture, frost, etc.. Always store it in a dry place.

- This appliance cannot be used by children, even if they're more than 8 years old.

- This appliance can be used by persons with reduced physical, sensory or mental capabilities or lack of experience and knowledge if they received supervision or instruction concerning use of appliance in a safe way and understand the hazards involved.

- Keep the appliance and its cord out of reach of children less than 8 years.

If the power cord is damaged, or in case of failure and / or malfunction do not tamper with the unit. The reparation must be done by manufacturer or by service center authorized by the manufacturer in order to prevent any risk. Failure to comply with the above may compromise the unit safety and invalidate the warranty.

WARNING: This appliance includes heating function. Surfaces, other than functional surfaces may develop

high temperatures. Since temperatures are perceived differently by different people, this device should be used with CAUTION. Hold the appliance exclusively to grip surfaces intended to be touched.

- This appliance is intended to be used in household and similar applications such as: staff kitchen areas in shops, offices and other working environments; by clients in hotels, motels and other residential type environments; farm houses, bed and breakfast type environments.
- The appliance is not intended to be operated by means of an external timer or separate remote-control system.
- Before every use, unroll the power cord.
- Use original spare parts and accessories only.

Do not subject the product to strong impacts, serious damages may result.

GENERAL INFORMATIONS

WARNING, FIRE HAZARD: flammable materials such as oil, flour, dough sticking, etc., should not fall on the cooking stone, because at high temperatures these may cause flames inside the oven. If these materials fall on the stone, shut off the oven and remove them from the stone.

If you see flames inside the oven, immediately shut off the oven removing the plug, let cool down and then remove from stone the materials causing the fire.

- To protect against electric shock, do not immerse cord, plug or any parts of appliance into water.
- Do not use the appliance near explosives, highly flammable materials, gases or burning flames.
- Do not use appliance near bath, shower, wash-basin or anywhere water can turn out to be a source of danger.
- Pull out the plug from the mains socket when the appliance is not used or when cleaning.
- Allow to cool before putting on or taking off parts, and before cleaning.

- Do not let cord hang over edge of table.
- When operating the Oven keep at least four inches of space on all sides to allow for adequate air circulation.
- Oversized foods or metal utensils must not be inserted in the oven as may create a fire or electric shock risk.
- Pizza, bread and other sorts of food can burn. Keep the appliance far from curtains or other flammable materials.
- A fire occur if the Oven is covered or touching flammable material, including curtains, draperies, walls, and the like, when in operation.
- Do not store any item on the oven. Do not place any of these in the oven: cardboard, plastic, paper, or any similar. Do not store any material other than accessories recommended by manufacturer, in the oven.
- The oven is off only when it is unplugged.
- Attention! the Pizza Oven in an adequate position for easy opening of the cover lid both from right and from left side. Don't open it when you are in front of oven, steam is quite hot! Open the cover lid in the same way you use to open the lids of pans while you're cooking.
- Always wear protective, insulated oven mitts when inserting or removing items from the hot Oven.
- Let other potential users read these instructions.

NOTE: the reflecting metal plate is made of stainless steel to guarantee top food contact safety. This material, at high temperature, may change color: is normal to see a yellowing on it after use.

DESCRIPTION

This is an electric oven specially developed to make pizzas, designed and provided with a pure "firestone" cooking bed - which main characteristic is that of delivering heat evenly and absorbing humidity contained in the cooking dough - to obtain home - made, fragrant and crisp pizzas cooked on the same stone as that used in the "wood fuelled" ovens of the most famous pizza restaurants. It is most suited to restore fragrance and taste to frozen and ready-made doughs.

It cooks any kind of pizzas and stuffed Neapolitan rolls, which dough is either home made or bought at the baker's, in about 3/5 minutes. It cooks any other kind of dough or ready-made pizza (e.g. frozen, pre-cooked pizzas). In this case our pizza oven remarkably reduces the cooking time usually printed on packings.

FP50

1 Timer knob

2 Refractory stone

3 Temperature light

4 Temperature control knob

5 Ventilation holes

6 Bottom cover

7 Top cover

8 Handle

OPERATING

Carefully wash all accessories and the inner housing first. Allow to ventilate the internal compartment keeping the door open for about 30 minutes and subsequently operate the empty oven for 10 minutes at the maximum power with both heating elements working.

Before inserting the food, always preheat the oven for about 10 minutes to allow the unit to reach the selected temperature. Preheat the oven without food.

- Connect the plug to mains socket, and rotate the timer knob (1)
- Set the temperature knob (4) on position 3. The light (3) switches on indicating that the oven is heating up.
- After about 10 minutes the light (3) goes off. When it switches on again, the pizza oven will have reached the right temperature for starting to cook pizzas.

WARNING: Before placing any type of pizza (home-made pizza, bakeris pizza, ready-made pizza, frozen pizza, frozen pizza with topping etc.) on the refractory cooking surface always make sure that the pilot light (3) is on. **Pizza must only be inserted in the oven with the pilot light on**, since this shows that the two heating elements are in operation and will maintain the temperature constant to ensure perfect cooking of pizzas. On this point, **after putting the pizza in the oven, lower the lid, set the temperature knob to position 4** and turn the oven on at maximum.

WARNING: during cooking the power light may switch OFF. This is normal, and does not affect cooking.

- At the end of cooking of each pizza, bring back the knob to 3 and repeat operation for next pizza. **Every 3/5 minutes oven will provide fragrant, tasty pizzas, just as good as those from best pizzerias.**
- If, between cooking one pizza and the next, the light (3) is off even with temperature set on 5, leave the pizza oven lid open for about 2 minutes, or until the light switches on again.

IMPORTANT!

- Keep ready-made frozen pizzas at ambient temperature for about 30 minutes before cooking.
- *Do not allow topping from the pizza to be cooked (oil, tomato, cheese etc.) to fall onto the refractory stone cooking surface, since the stone will absorb the liquids they contain. Prepare the toppings so that they stay on the pizza and do not overflow onto the stone.*
- *Always remember that the most important feature of the pizza oven cooking surface is the refractory stone. This untreated stone will store heat gently and give it out evenly, absorbing the moisture from the dough. Only using this method, with direct contact with refractory stone, it is possible to cook pizzas in 4/5 minutes, maintaining their nutrient values intact.*

Once finished using, turn off oven, moving timer (1) and temperature knob (3) to OFF position. The cooling fan continues to work until it is completely cooled. Keep the oven open to speed up cooling and unplug only when the fan has turned off.

CLEANING

Never dip the appliance into water; electric parts might be damaged. Never touch the cooking stone when the appliance is on and, when it is off, as long as it keeps being hot. Clean after removing the plug from the power socket, once the oven has cooled. Clean the outside with a damp kitchen sponge.

CLEANING OF STONE

Never wash the cooking surface. Do not use detergents to clean the cooking base and do not pour cold water into the stone when it is still hot; the thermal shock might crack it.

It is normal for the refractory stone to become dark with use. This is typical of natural stone.

- If there are no incrustations, a wipe with a damp cloth is sufficient
- If there are incrustations use a scraper to gently scrape them off. Complete cleaning with damp cloth.
- If very dark spots have formed on the stone following the spill of oil, mozzarella or tomato, it is advisable to carry out a special cleaning to lighten the stone:
 - o Scrape away the incrustations with the scraper and then wipe with a damp cloth.
 - o Turn the oven on to maximum temperature for 30-40 minutes at the end of which stone will be lightened.

TECHNICAL FEATURES - Power supply: AC 220-240V, 50-60Hz. Power 1800W

RECIPIES

Basic pizza dough - To make a good pizza dough at home use the following recipe:

Ingredients for 500 g of dough: 300 g flour /25 g yeast / a pinch of salt / 1 glass of lukewarm water.

Pour the flour onto the table in a heap, make a hollow in the centre to form the "well" and add a tevel teaspoonful of cooking salt. Crumble the yeast into a small glass of lukewarm water, pour it into the well a little at a time and start mixing. At the start the dough will be soft and sticky, but it will become stiffer and more elastic as you knead it. Thump the dough hard against the table and press your wrists against it to make it smooth and even. When you have repeated this procedure

many times, you will find that the dough comes away from your hands and the table easily; now form a ball. Cut a cross on the top and leave to rise in a warm corner of the table, covered with a clean tea-towel. Leave for about 2 hours, during which time the dough will double in size (this may take much less in hot, humid conditions). At this point, after rising, the dough may be kneaded again for a few minutes and used immediately, or frozen. If you are going to use it at once, before kneading you can add the oil of your choice. This will almost always be extravirgin olive oil, but in some special recipes it may be lard or butter. If you decide to freeze the dough, wrap it up in a freezer film and place it in the freezer. When you decide to use it, thaw it at room temperature and knead it for 5 minutes with a little oil.

THE TRADITIONAL PIZZAS

Margherita (Mozzarella Cheese and Tomatoes)

Ingredients to serve 4: 400 g bread dough / 2 tins peeled tomatoes 250 g each / 200 g pizza grade mozzarella cheese / oil to taste / salt.

Drain and mash the peeled tomatoes. Slice the mozzarella. Spread out the pasta evenly. Apply the peeled tomatoes leaving about 2 centimetres free all round the edge. Add salt and a little oil and place in the oven using the special wooden scoops. After 2/3 minutes cooking time add the mozzarella and a little more oil and continue cooking for an additional 2 minutes.

Capricciosa (Mushrooms, Artichokes and Olives)

Ingredients to serve 4: 400 g bread dough / 2 tins peeled tomatoes / 200 g mozzarella cheese / 10 artichoke hearts preserved in oil / 10 small mushrooms preserved in oil / 10 black olives / oil / salt / pepper to taste.

Spread out the dough. Drain the peeled tomatoes, mash with a fork and spread over the pizza. Slice the mozzarella, cut the artichoke hearts and mushrooms in half and pit the olives, and arrange over the tomatoes. Add salt, pepper and a little oil and place in the oven, using the special wooden scoops. Cook for 4/5 minutes.

Al Prosciutto e Funghi (Ham and Mushrooms)

Ingredients to serve 4: 400 g bread dough / 2 tins peeled tomatoes / 3 slicer cooked ham / ten or so small mushrooms preserved in oil / 100 g mozzarella cheese / salt / oil.

Drain the tomatoes well and mash. Chop the mozzarella and cut the mushrooms in half and the ham into strips. Spread out the pasta and cover it with the tomatoes and mozzarella, adding a little oil and salt to taste. Add the strips of ham followed by the mushrooms. Place in the oven using the special wooden scoops for 4/5 minutes.

Al gorgonzola e salsiccia (Gorgonzola and Italian Sausage)

Ingredients to serve 4: 350 g bread dough / 2 cups tomato purée / 150 g gorgonzola / 150 g fresh Italian sausage.

Spread out the dough very thin. Spread the tomato over it, leaving two finger's width around the edge, followed by the gorgonzola in small pieces and the skinned, crumbled sausage. Place in the oven using the special wooden scoops, without adding salt or oil, and cook for 4/5 minutes.

Alla marinara (Seaside)

Ingredients to serve 4: 400 g bread dough / 2 tins peeled tomatoes / 2 spoonsful origan / 2 cloves garlic / extra virgin olive oil / salt / pepper. Drain and mash the peeled tomatoes. Cut the garlic into very thin slices. Spread the dough as thin as possible, leaving a slightly thicker strip around the edge. Add the well-drained tomatoes, leaving the edge clear, and place slices of garlic here and there. Dust with origan, add salt and pepper and a little oil and place in the oven using the special wooden scoops. Cook for 4/5 minutes.

Ai funghi (Mushrooms)

Ingredients to serve 4: 400 g bread dough / 500 field or "porcini" (boletus edulis) mushrooms / 2 spoonsful parsley / 1 clove garlic / 2 tins peeled tomatoes / 100 g mozzarella cheese / salt / pepper to taste.

Clean and slice the mushrooms. Heat over a low flame with a little oil, garlic and parsley until they start to give off liquid. Cut the mozzarella into slices and drain and mash the peeled tomatoes. Spread the dough very thin and add the tomatoes, the mozzarella and last of all the mushrooms, taking care to leave a couple of centimetres free around the edge.

Pour on a little oil and place in the oven using the special wooden scoops, and cook for 4/5 minutes.

Ai carciofi e prosciutto crudo (Artichokes and Parma ham)

Ingredients to serve 4: 400 g bread dough / 100 g raw Parma ham / 1 cup tomato purée / oil to taste / 100 g pizza quality mozzarella cheese / 2 artichokes / salt.

Remix the dough with a little oil, cover and leave to rise. Remove the hard outer leaves and the upper section with the spines from the artichokes. Wash them, cut them into very thin slices and leave them in water with a slice of lemon. Cut the mozzarella into small pieces. Spread out the dough and place the tomato purée, the mozzarella and the well drained artichokes on top. Add a little oil and place in the oven using the special scoops. Cook for 4/5 minutes. As soon as the pizza leaves the oven add the slices of Parma ham (which must not be straight out of the refrigerator) and serve.

Quattro stagioni (Four Seasons)

Ingredients to serve 4: 500 g bread dough / 2 tins peeled tomatoes / 200 g mozzarella / 50 g cooked ham / artichoke hearts and mushrooms preserved in oil to taste / 1 pinch origan.

Drain the peeled tomatoes very well and mash with a fork. Slice the mozzarella. Cut the fat off the ham. Cut the mushrooms and artichoke hearts into halves. Spread out the dough and cover with the tomatoes and pieces of mozzarella. Salt. Divide the pizza into 4 in your mind's eye and garnish one quarter with origan, one quarter with the slices of ham, one

quarter with the mushrooms and the last quarter with the artichoke hearts. Add olive oil and place in the oven. Remove from the oven after 4/5 minutes and serve.

REGIONAL PIZZAS

Napoletana (Nagles)

Ingredients to serve 4: 400 g bread dough / 2 tins peeled tomatoes / 150 g pizza quality mozzarella cheese / 4/5 anchovy fillets / one spoonful origan / salt / olive oil.

Drain the peeled tomatoes well, cut the mozzarella into cubes and wash the anchovy fillets. Spread out the pasta and add the peeled tomatoes, leaving 2 centimetres around the edge. Add a little salt. Arrange the mozzarella cubes and the anchovy fillets symmetrically on the tomatoes. Pour on lots of olive oil and place in the oven using the special wooden scoops provided. Cook for 4/5 minutes. Sprinkle with origan before serving.

Piadina romagnola (Romagna)

Ingredients to serve 4: 350 g flour / 100 g lard / salt / lukewarm water.

Mix the flour with the lard and a little salt, adding as much lukewarm water as necessary to obtain a dough of the normal pizza consistency. Knead for at least ten minutes, then divide into egg-size balls and spread into disks of dough no more than 3 millimetres thick. Dust each disk with flour to stop it sticking. Cook the "piadine" one at a time, first on one side then on the other, patting them down flat with a fork. Add cheese or cooked or cured meats to taste and serve hot.

Pugliese (Puglia)

Ingredients to serve 4: 400 g bread dough / 1 large onion / 60g pecorino cheese / 2 tins peeled tomato / salt / pepper (if liked).

Chop the onion, drain and mash the peeled tomatoes. Grate the pecorino into large flakes (as for carrots). Spread out the dough after remixing with a little oil. Dust with flour, add the chopped onion, peeled tomatoes, salt, pepper and a little oil and top with the pecorino cheese. Place in the oven using the special wooden scoops and cook for 4/5 minutes.

Romana (Rome)

Ingredients to serve 4: 400 g bread dough / 2 tins peeled tomatoes / 200 g mozzarella cheese / 4 anchovy fillets / 1 handful capers preserved in salt. Drain and mash the peeled tomatoes: wash the capers and anchovies thoroughly. Cut the fillets into little pieces and slice the mozzarella. Spread the dough thin and add the peeled tomatoes to within 2 centimetres from the edge, salt very sparingly, add the capers, the anchovy pieces and a little oil and place in the oven using the special wooden scoops. Add the mozzarella after 2/3 minutes in the oven and continue cooking for a further 2 minutes.

Siciliana (Sicily)

Ingredients to serve 4: 500 g bread dough / 4 salted anchovies / 20 black olives with chili / one bunch fresh basil / 1 cup tomato purée / 100 g mozzarella (if liked) / salt / oil to taste.

Spread out the dough fairly thickly. Dust with flour, cover with a napkin and put to one side. Wash and fillet the anchovies, wash the basil and remove the leaves, and chop the mozzarella. Place the mozzarella on the dough followed by the tomato, the basil leaves, the anchovies and the black olives. Add a little oil and cook for 5/6 minutes, taking care that it does not burn round the edge. The dough should be thick and well risen.

DEUTSCH: HINWEISE:

Verwenden Sie das Gerät nur nach den Anweisungen in dieser Bedienungsanleitung. Jede anderweitige Verwendung gilt als unsachgemäß und gefährlich, und der Hersteller kann für Schäden nicht haftbar gemacht werden, die durch eine unsachgemäße, falsche oder unvernünftige Verwendung verursacht werden. Stellen Sie vor der Verwendung sicher, dass das Gerät unversehrt ist. Im Zweifelsfall verwenden Sie es nicht und wenden Sie sich an den Kundendienst. Verpackungsmaterial muss für Kinder unzugänglich aufbewahrt werden, da es eine potenzielle Gefahrenquelle darstellt. Wir möchten Sie in diesem Zusammenhang auch daran erinnern, dass Verpackungsabfall der Mülltrennung zugeführt werden

muss. Stellen Sie sicher, dass die Angaben auf dem Typenschild mit denen des Stromnetzes übereinstimmen. Die Installation muss gemäß den Anweisungen des Herstellers unter Berücksichtigung der maximal auf dem Typenschild angegebenen Leistung erfolgen. Eine unsachgemäße Installation kann zu Verletzungen von Personen, Tieren oder zu Sachschäden führen, für die der Hersteller nicht haftbar gemacht werden kann. Wenn Adapter, Mehrfachsteckdosen und Verlängerungskabel erforderlich sind, verwenden Sie nur solche, die die geltenden Sicherheitsstandards erfüllen. In keinem Fall dürfen die am einfachen Adapter und/oder an den Verlängerungskabeln angegebenen Verbrauchsgrenzen sowie die maximale Leistung überschritten werden, die auf dem Mehrfachadapter angegeben ist.

- Verwenden Sie das Netzkabel nicht in der Nähe von scharfen Gegenständen oder heißen Oberflächen und ziehen Sie den Netzstecker nicht am Netzkabel aus der Steckdose. Lassen Sie es nicht von der Arbeitsplatte baumeln, wo ein Kind es halten könnte. Verwenden Sie das Gerät im Falle von Schäden am Netzkabel, Stecker oder im Falle von Kurzschlüssen nicht und lassen Sie es in einer Vertragswerkstatt reparieren.
- Kinder dürfen nicht mit dem Gerät spielen.
- Setzen Sie das Gerät keinen ungünstigen Wetterbedingungen, wie z. B. Regen, Feuchtigkeit, Frost, aus und bewahren Sie es an einem trockenen Ort auf. Fassen Sie das Gerät nicht mit nassen Händen an und verwenden Sie es nicht barfuß.
- Dieses Gerät kann nicht von Kindern verwendet werden, auch wenn diese älter als 8 Jahre sind.
- Dieses Gerät kann von Personen mit eingeschränkten körperlichen, sensorischen oder geistigen Fähigkeiten oder mangelnder Erfahrung und Kenntnissen verwendet werden, wenn sie in sicherer Weise beaufsichtigt oder

instruiert wurden, wie das Gerät verwendet werden kann, und die damit verbundenen Gefahren verstehen.

- Bewahren Sie das Gerät und sein Netzanschluss außerhalb der Reichweite von Kinder unter 8 Jahren.
- Nicht für den gewerblichen Gebrauch bestimmt. Nur für den Hausgebrauch bestimmt.

Im Falle eines Defekts und/oder von Fehlfunktionen das Gerät nicht öffnen. Für Reparaturen wenden Sie sich an eine vom Hersteller autorisierte Werkstatt (Vertragswerkstatt) und fordern Sie den Einsatz von Original-Ersatzteilen. Die Nichtbeachtung der obigen Vorschriften kann die Sicherheit beeinträchtigen und zur Folge haben, dass die Garantie erlischt.

WARNUNG: Dieses Gerät enthält eine Heizfunktion. Oberflächen, außer die funktionellen Oberflächen können hohe Temperaturen entwickeln. Da die Temperaturen von verschiedene Personen unterschiedlich wahrgenommen werden, sollte dieses Gerät mit **VORSICHT** verwendet werden. Halten Sie das Gerät ausschließlich auf Griffflächen die abhalten und verwenden Sie solche Hitzeschutzmaßen wie Hitzeschutzhandschuhe oder Topflappen. Dieses Gerät ist nur für den Hausgebrauch oder gleichwertiges bestimmt, in Situationen wie bspw.: Kantinen in kleinen Firmen oder ähnliche Arbeitsumgebungen, von Kunden in Hotels, Motels oder andere Art von touristische Unterkunft, wie ländlicher oder Wohn –Tourismus.

Das Gerät darf nicht mit einer Zeitschaltuhr oder mit einem separaten Fernwirksystem betrieben werden Führen Sie vor jedem Gebrauch das Netzkabel aus.

Setzen Sie das Produkt keinen Stößen aus, es könnte beschädigt werden. Verwenden Sie nur originale und kompatible Teile und Zubehör.

Gerät nicht in der Nähe von Sprengstoffen, stark brennbaren Materialien, Gasen oder Flammen benutzen.

Zum Schutz vor Stromschlägen dürfen das Gerät, das Stromkabel, den Stecker oder andere Teile nicht ins Wasser oder andere Flüssigkeiten getaucht werden.

Gerät nicht im Duschaum und in der Nähe Badewanne oder des Waschbeckens benutzen: Wasser kann in Verbindung mit Strom lebensgefährlich sein.

Wenn Sie den Ofen in Betrieb nehmen, halten Sie mindestens ca. 10 cm Sicherheitsabstand um das Gerät herum, um eine korrekte Luftströmung zu ermöglichen und eine evtl. Brandgefahr zu vermeiden.

Beim Nichtbenutzen bzw. Reinigen den Gerätestecker aus der Steckdose ziehen. Warten Sie bis das Gerät völlig erkaltet ist, bevor Sie es reinigen.

Das Kabel nicht herabhängen lassen.

Vermeiden Sie es, zu große Nahrungsmittel oder Metallgeräte in den Ofen zu stecken, da ansonsten die Gefahr von Stromschlägen besteht.

Stellen Sie keine Gegenstände auf den Ofen. Wenn der Ofen mit brennbaren Materialien in Berührung kommt (z.B. Tücher, Stoffe, Wände, usw.), kann er Feuer verursachen.

Stecken Sie nie folgende Materialien in den Ofen: Karton, Kunststoff, Papier o. Ähnliches. Dieses Gerät ist nicht in Betrieb, wenn der Stecker nicht in der Steckdose steckt.

Entflammbare Materialien wie Öl, Mehl, Teigreste usw. dürfen nicht auf den Backstein fallen, da diese bei hohen Temperaturen Flammen verursachen können. Wenn diese Materialien auf den Stein fallen, schalten Sie den Ofen aus und entfernen Sie sie vom Stein. Wenn Sie Flammen bemerken, schalten Sie den Ofen sofort aus, ziehen Sie den Stecker heraus, lassen Sie ihn abkühlen und entfernen Sie dann die Materialien vom Stein, welche die Flammen verursacht haben.

Achtung! Platzieren Sie den Pizzaofen immer so, dass Sie ihn sowohl von links als auch von rechts leicht öffnen können. Wenn der Pizzaofen in Betrieb ist, öffnen Sie ihn vorsichtig, denn es kann sich während des Backens Dampf entwickelt haben. Öffnen Sie den Ofendeckel mit der selben Vorsicht, wie Sie dies mit Deckeln bei normalen Töpfen tun würden. Benutzen Sie immer Handschuhe, wenn Sie Gegenstände in dem heißen Ofen platzieren oder aus dem heißen Ofen nehmen.

Achten Sie darauf, dass diese Bedienungsanleitung von jedem gelesen wird, der das Gerät benutzt.

BESCHREIBUNG DES PIZZA OFEN Es handelt sich um einen elektrischen Ofen mit einer Backplatte aus feuerbeständigem Stein, der speziell für das Backen von Pizzen entwickelt wurde. Seine Haupteigenschaft besteht darin, eine Temperatur bis zu 400° Celsius zu erreichen und die Wärme im Ofeninneren gleichmäßig abzugeben und die Feuchtigkeit des Teigs durch die Original-Steinplatte zu absorbieren. Man kann also eine duftende und knusprige Pizza zu Hause auf demselben Stein, wie er in den meisten Holzöfen der Pizzerien verwendet wird, backen. Backt in 3 - 5 Minuten jede Art von Pizza, "Calzone" usw. mit hausgemachtem oder beim Bäcker gekauftem Teig. Man kann auch tiefgekühlte bzw. vorgebackene Fertigteige oder Pizzen verwenden. In diesem Fall reduziert unser Ofen erheblich die auf der Packung angegebene Backzeit. Keine Rauch und Geruchsbelästigung.

FP50

1 Timerknopf	2 Feuerfester Stein	3 Temperaturlampe	4 Temperaturwahlschalter
5 Belüftungslöcher	6 Unterkörper	6 Oberkörper	8 Griff

FUNKTIONSWEISE

Vor der Verwendung alle Zubehörteile und den Garraum sorgfältig waschen. Lassen Sie den Garraum während 30 min. mit der Tür offen lüften. Vor dem ersten Garen, lassen Sie den Ofen während 10 min. mit seiner maximal Temperatur funktionieren und wählen Sie beide Heizelemente.

Heizen Sie den Backofen vor jedem Gebrauch etwa 10 Minuten lang vor, bevor Sie Lebensmittel einlegen, damit die Temperatur erreicht wird. Führen Sie das Vorheizen ohne Gargut im Garraum durch.

- Stecken Sie den Stecker in die Steckdose. Drehen Sie den Timer-Knopf (1).
- Stellen Sie den Drehknopf für die Temperatur (4) auf 3. Der Temperaturlampe (3) auf, dass der Ofen aufheizt.
- Nach etwa 10 Minuten erlischt die „Temperatur“-Leuchte. Beim erneuten Einschalten hat das Gerät die richtige Temperatur erreicht, um mit dem Backen der Pizzen zu beginnen.

WICHTIG: Vergewissern Sie sich stets, bevor Sie die Pizza (hausgemachter Teig, Teig vom Bäcker, gebrauchsfertiger Teig, tiefgefrorener Teig, fertig belegte, tiefgefrorene Pizzen o.ä.) auf die feuerfeste, stellen Sie immer sicher, dass die light (3) leuchtet. **Es ist äußerst wichtig, dass beim Backen der Pizza stets die Anzeigenlampe leuchtet.** Nur dann sind beide Heizschlangen in Betrieb, die die Hitze zum perfekten Garen der Pizzen gleichmäßig halten. Dazu nach dem Einlegen der Pizza in den Ofen den Deckel absenken, **den Temperaturregler auf Position 5 stellen** und den Ofen auf Maximum stellen

WICHTIG: Die Kontrollleuchte kann während des Garens erlöschen. Ist normal und hat keinen Einfluss auf das Garen.

- Wenn die Pizza fertig ist, drehen Sie den Knopf wieder auf 3 und wiederholen Sie den Vorgang mit den nächsten Pizzen. **Ungefähr alle 3-5 Minuten können Sie eine duftende und schmackhafte Pizza wie aus der besten Pizzeria aus dem Ofen nehmen.**
- Wenn zwischen einem Pizzabackvorgang und dem nächsten die light (3) auch bei einer Temperatureinstellung von 5 ausgeschaltet bleibt, lassen Sie den Deckel des Pizzaofens etwa 2 Minuten lang offen, oder bis die Leuchte wieder aufleuchtet.

WICHTIG!

- Nehmen Sie gefrorene Pizzen 30 Minuten vor dem Backen aus dem Gefrierschrank.
- *Vermeiden Sie, daß die Zutaten der Pizza (Öl, Tomate, Käse etc.) auf den heissen Stein gelangen. Dies würde zur*

Absorption der flüssigen Bestandteile dieser Zutaten führen. Die Zutaten sind so vorzubereiten, daß Sie auf der Pizza bleiben, ohne auf den Stein zu gelangen.

- *Es ist äußerst wichtig, sich immer daran zu erinnern, dass das größte Merkmal der Kochfläche unserer Pizzaöfen der natürlich belassene feuerfeste Stein ist, da dieser Stein sanft absorbiert Die Hitze wird gleichmäßig abgegeben und nimmt die Feuchtigkeit des Teigs auf. Nur durch direkten Kontakt mit dem feuerfesten Stein ist es möglich, in 3/5 Minuten gebackene Pizzen zu erhalten, bei denen die darin enthaltenen Nährwerte unverändert bleiben.*

Wenn Sie den Ofen nicht mehr verwenden, schalten Sie den Ofen aus, indem Sie den timerknopf (1) und temperaturknopf (3) auf die Position OFF stellen. Der Kühlventilator arbeitet weiter, bis er vollständig abgekühlt ist. Lassen Sie den Ofen offen, um das Abkühlen zu beschleunigen, und ziehen Sie den Netzstecker erst, wenn der Ventilator ausgeschaltet ist.

REINIGUNG

Gerät keinesfalls ins Wasser tauchen, um Beschädigungen der elektrischen Teile zu vermeiden. Backfläche nie berühren, wenn das Gerät eingeschaltet ist und ebenfalls nie, solange sie nach dem Ausschalten noch nicht vollständig abgekühlt ist. Den Stecker aus der Steckdose ziehen und das Gerät erst nach dem vollständigen Auskühlen reinigen.

Die äußeren Teile mit Wasser und Schwamm reinigen.

REINIGUNG FEUERFESTEN STEINS

Das Kochfeld darf niemals gewaschen werden. Kein Spülmittel zur Reinigung der Backfläche benutzen und kein kaltes Wasser auf den Stein gießen, solange er noch heiß ist, um Brüche zu vermeiden, die u. U. durch den thermischen Schock verursacht werden. **Der feuerfeste Stein wird im Laufe der Zeit dunkler. Dies ist ein vollkommen normales Merkmal des Natursteins.**

- Wenn keine Verkrustungen vorhanden sind, genügt ein feuchtes Abwischen.
- Sollten sich Verkrustungen gebildet haben, können Sie diese mit einem Schaber vorsichtig abschaben. Vollständige Reinigung mit einem feuchten Tuch.
- Wenn sich nach dem Verschütten von Öl, Mozzarella oder Tomaten sehr dunkle Flecken auf dem Stein gebildet haben, empfehlen wir die Reinigung durch Pyrolyse, um den Stein aufzuhellen:
 - o Verkrustungen mit dem Schaber abkratzen und anschließend mit einem feuchten Tuch nachwischen.
 - o Schalten Sie den Ofen maximal 30–40 Minuten lang ein, Am Ende wird der Stein heller sein.

TECHNISCHE MERKMALE - Stromversorgung: AC 220-240V, 50-60Hz, Strom 1800W

Pizza - Grundteig

Um einen Pizza-Grundteig zu Hause zuzubereiten, benutzen Sie dieses Rezept.

Zutaten für 500 g Teig / 300 g Mehl / 25 g Hefe / 1 Prise Salz / 1 Tasse lauwarmes Wasser.

Schütten Sie das Mehl in einem Haufen auf den Tisch, formen Sie in der Mitte eine Mulde, und geben Sie einen gestrichenen Teelöffel feinkörniges Salz hinein. Zerbröseln Sie die Hefe in einer Tasse mit etwas warmen Wasser, geben Sie das Ganze in die Mulde im Mehl und mischen diese Zutaten. Anfangs werden Sie einen eher weichen und klebrigen Teig haben, der aber langsam durch ständiges Bearbeiten immer fester und geschmeidiger wird. Schlagen Sie den Teig mehrmals auf den Tisch und bearbeiten Sie ihn mit den Handballen, damit er glatt und gleichmäßig wird. Dann, nachdem Sie ihn längere Zeit fest geknetet und geschlagen haben, werden Sie bemerken, dass sich der Teig leicht von den Fingern und vom Tisch lösen lässt; jetzt formen Sie eine Kugel daraus. Schneiden Sie den Teig oben kreuzförmig ein, und lassen Sie ihn in einem lauwarmen Eck des Tisches, mit einem Geschirrtuch bedeckt, aufgehen. Dort lassen Sie ihn für 2 Stunden. Dies ist die Zeit, die der Teig braucht, um sein Volumen zu verdoppeln (diese Zeit kann in warm-feuchter Umgebung sehr viel kürzer sein). Nachdem der Teig aufgegangen ist, kann er nochmals für einige Minuten geknetet und danach entweder sofort weiterverarbeitet oder auch tiefgekühlt werden. Wenn Sie ihn sofort verwenden, können Sie, bevor Sie ihn nochmals durchkneten, etwas Fett nach ihrer Wahl hinzugeben, am besten Olivenöl "extra vergine", oder aber auch - in einigen speziellen Rezepten - Schmalz bzw. Butter. Wenn Sie sich dafür entscheiden, ihn einzufrieren, schlagen Sie den Teig in eine durchsichtige Plastikfolie ein, formen daraus ein Päckchen und geben ihn in das Tiefkühlfach bzw. in die Tiefkühltruhe. Wenn Sie ihn dann verarbeiten wollen, lassen Sie ihn bei Zimmertemperatur auftauen und kneten ihn nochmals 5 Minuten mit etwas Öl durch.

DIE TRADITIONELLEN PIZZEN

Pizza Margherita

Zutaten für 4 Personen: 400 g Grundteig / 2 Dosen geschälte Tomaten je 250 g / 200 g Mozzarella / Öl nach Belieben / Salz. Tomaten abtropfen lassen und zerkleinern. Den Mozzarella in dünne Scheiben schneiden. Dann rollen Sie den Teig gleichmäßig und rund aus und verteilen die geschälten Tomaten darauf, wobei Sie rundherum einen Rand von 2 cm lassen. Salzen Sie, geben Sie einige Spritzer Öl darüber, und legen Sie dann die Pizza auf das Backblech. Benutzen Sie dazu die zwei dazu bestimmten Holzschieber, mit denen Sie von zwei Seiten unter den Teig fahren, ihn anheben und auf das Blech legen. Nach einer Backzeit von 2 bis 3 Minuten legen Sie den Mozzarella darüber und bespritzen den Belag nochmals mit etwas Öl und backen die Pizza für weitere 2 Minuten.

Pizza Capricciosa

Zutaten für 4 Personen: 400 g Grundteig / 2 Dosen geschälte Tomaten / 200 g Mozzarella / 10 Artischockenherzen in Öl / 10 kleine Pilze in Öl / 10 schwarze Oliven, Öl / Salz / Pfeffer nach Bedarf.

Rollen Sie den Teig aus. Belegen Sie ihn mit den gut abgetropften und mit der Gabel zerkleinerten Tomaten, mit dem in feine Scheiben geschnittenen Mozzarella, den halbierten Artischockenherzen, den halbierten kleinen Pilzen und mit den entkernten Oliven. Geben Sie Salz, Pfeffer und einige Spritzer Öl darüber. Dann heben Sie die Pizza auf das Backblech, wozu Sie die zwei dazu bestimmten Holzschieber benutzen, mit denen Sie von beiden Seiten unter den Teig fahren und ihn anheben. Backen Sie die Pizza 4 bis 5 Minuten.

Pizza mit Schinken und Pilzen

Zutaten für 4 Personen: 400 g Grundteig / 2 Dosen geschälte Tomaten / 3 Scheiben gekochter Schinken / ca. 10 kleine Pilze in Öl / 100 g Mozzarella / Salz / Öl.

Die geschälten Tomaten gut abtropfen lassen und zerkleinern. Den Mozzarella in kleine Stückchen schneiden, die kleinen Pilze halbieren und den Schinken in feine Streifen schneiden. Der Teig wird ausgerollt und die geschälten Tomaten und der Mozzarella darauf verteilt. Geben Sie einige Spritzen Öl darüber, salzen Sie, und legen Sie die feinen Streifen Schinken darüber und zum Schluss die Pilze. Heben Sie die Pizza auf das Backblech, wozu Sie die dazu bestimmten Holzschieber benutzen, mit denen Sie von beiden Seiten unter die Pizza fahren. Backzeit 4 bis 5 Minuten.

Pizza mit Gorgonzola und Würstchen

Zutaten für 4 Personen: 350 g Grundteig / 2 Dosen geschälte Tomaten / 150 g Würstchen/ 150 g Gorgonzola.

Den Teig sehr fein ausrollen. Verteilen Sie die geschälten Tomaten darauf, und lassen Sie einen Rand von 2 cm Breite, den Sie mit dem in kleine Würfelchen geschnittenen Gorgonzola und den enthäuteten und in winzige Stückchen zerbröselten Würstchen belegen. Weder salzen noch Öl darüber geben. Die Pizza wird auf das Backblech gelegt, wobei die zwei dafür bestimmten Holzschieber benutzt werden, mit denen Sie unter den Teig fahren. Backzeit 4 bis 5 Minuten.

Pizza Marinara

Zutaten für 4 Personen: 400 g Grundteig / 2 Dosen geschälte Tomaten / 2 Esslöffel Oregano / 2 Knoblauchzehen / Olivenöl "extra vergine" / Salz / Pfeffer.

Tomaten abtropfen lassen und zerkleinern. Die Knoblauchzehen werden in feinste Scheibchen geschnitten. Rollen Sie den Teig möglichst dünn aus, und lassen Sie ringsherum einen etwas dickeren Rand. Verteilen Sie die gut abgetropften Tomaten und die Knoblauchscheibchen gleichmäßig darauf, aber nicht auf dem Rand. Streuen Sie Oregano, Salz und Pfeffer darüber, und besprenkeln Sie den Belag mit einigen Spritzern Öl. Um die Pizza auf das Backblech zu heben, fahren Sie mit den dafür bestimmten Holzschiebern von beiden Seiten unter den Teig. Backzeit 4 bis 5 Minuten.

Pizza mit Pilzen

Zutaten für 4 Personen: 400 g Grundteig / 500 g Champignons oder Steinpilze / 2 Esslöffel Petersilie / 1 Knoblauchzehe / 2 Dosen geschälte Tomaten / 100 g Mozzarella / Salz / Pfeffer nach Geschmack.

Pilze putzen und in Scheiben schneiden. Dann werden sie kurz in einer Pfanne mit etwas Öl, dem Knoblauch und der Petersilie angedünstet, damit sie ihr Wasser verlieren. Schneiden Sie den Mozzarella in dünne Scheiben, lassen Sie die geschälten Tomaten abtropfen, und zerkleinern Sie sie. Rollen Sie den Teig recht dünn aus, und verteilen Sie die geschälten Tomaten, den Mozzarella und zum Schluss die Pilze darauf geben, wobei ein Rand von 2 cm frei bleiben soll. Geben Sie einige Spritzer Öl darüber, und legen Sie die Pizza auf das Backblech, wozu Sie mit den dazu bestimmten Holzschiebern von beiden Seiten unter den Teig fahren und ihn anheben. Backzeit 4 bis 5 Minuten.

Pizza mit Artischocken und rohem Schinken

Zutaten für 4 Personen: 400 g Grundteig / 100 g roher Schinken (z.B. Parmaschinken) / 1 Tasse Tomatensauce / Öl nach Geschmack / 100 g Mozzarella / 2 Artischocken / Salz.

Kneten Sie den Teig mit etwas Öl nochmals durch, und lassen Sie ihn zugedeckt ruhen. Putzen Sie die Artischocken, indem Sie die harten äußeren Blätter und den oberen Teil mit den Stacheln abtrennen, dann werden sie gewaschen, in feinste Scheiben geschnitten und für einige Zeit zusammen mit einer Scheibe Zitrone in Wasser gelegt. Schneiden Sie den Mozzarella in kleine Stückchen. Rollen Sie den Teig aus, verteilen Sie darauf die Tomatensauce, den Mozzarella und die trockenen Artischocken. Besprenkeln Sie den Belag mit einigen Spritzern Öl, bevor Sie die Pizza mit den dafür bestimmten Holzschiebern auf das Backblech legen. Nach 4 bis 5 Minuten Backzeit werden die Scheiben rohen Schinkens, die aber nicht direkt aus dem Kühlschrank sein dürfen, darauf verteilt. Jetzt können Sie servieren.

Pizza Vier Jahreszeiten

Zutaten für 4 Personen: 500 g Grundteig / 2 Dosen geschälten Tomaten / 200 g Mozzarella / 50 g gekochter Schinken / Artischockenherzen und kleine Pilze in Öl nach Geschmack / 1 Prise Oregano.

Lassen Sie die geschälten Tomaten sehr gut abtropfen, und zerkleinern Sie sie mit der Gabel. Der Mozzarella wird in feine Scheiben geschnitten. Entfernen Sie das Fett vom Schinken, und halbieren Sie die Pilze und die Artischockenherzen. Der Teig wird gut ausgerollt, mit den geschälten Tomaten und den Mozzarellastückchen belegt und gesalzen. Dann wird die Pizza in 4 gleichgroße Stücke aufgeschnitten, von denen ein Viertel mit Oregano, das zweite Viertel mit dem Schinken, das nächste Viertel mit den Pilzen und das letzte mit den Artischockenherzen, garniert wird. Verteilen Sie einige Spritzer Olivenöl darüber, und geben Sie die Pizza auf das Backblech, wozu Sie die zwei bestimmten Holzschieber benutzen, mit denen Sie von beiden Seiten unter die Pizza fahren und sie auf das Blech heben. Nach 4 bis 5 Minuten aus dem Backofen nehmen und servieren.

REGIONALE PIZZA - SPEZIALITÄTEN

Pizza Napoletana

Zutaten für 4 Personen: 400 g Grundteig / 2 Dosen geschälte Tomaten / 150 g Mozzarella / 4 bis 5 Sardinenfilets / 1 Esslöffel Oregano / Salz / Olivenöl.

Die geschälten Tomaten gut abtropfen lassen, den Mozzarella in kleine Würfelchen schneiden und die Sardinenfilets unter fließendem Wasser waschen. Rollen Sie den Teig aus, verteilen Sie die geschälten Tomaten darauf, wobei Sie einen 2 cm breiten Rand lassen. Salzen Sie mäßig. Verteilen Sie symmetrisch die Mozzarella-Würfelchen und die Sardinenfilets auf den Tomaten. Bevor Sie die Pizza in den Backofen geben, wozu Sie die dazu bestimmten Holzschieber benutzen, besprenkeln Sie den Belag mit einigen Spritzern Olivenöl. Nach 4 bis 5-minütiger Backzeit streuen Sie den Dost darüber und servieren.

Pizza Piadina Romagnola

Zutaten für 4 Personen: 350 g Mehl / 100 g Schmalz / Salz / lauwarmes Wasser nach Bedarf.

Vermengen Sie das Mehl mit dem Schmalz und einer Prise Salz. Geben Sie so viel lauwarmes Wasser hinzu, wie notwendig ist, um die Konsistenz eines klassischen Pizzateigs zu erhalten. Kneten Sie diese Mischung gut 10 Minuten, teilen Sie den Teig in ellengroße Bällchen, um diese dann zu höchstens 3 mm hohe Böden auszurollen. Bestäuben Sie jeden Böden mit Mehl, damit sie nicht ankleben. Nachdem Sie die Böden mehrmals vorsichtig mit einer Gabel eingestochen haben, werden sie auf beiden Seiten einzeln gebacken. Garnieren Sie sie nach Geschmack mit Käse oder Wurst und servieren Sie die Pizza warm.

Pizza Pugliese

Zutaten für 4 Personen: 400 g Grandteig / 1 große Zwiebel / 60 g italienischer Schafskäse "Pecorino" / 2 Dosen geschälten Tomaten / Salz / Pfeffer nach Belieben.

Die Zwiebel fein schneiden, die geschälten Tomaten abtropfen lassen und zerkleinern. Der Pecorino wird grob geraspelt (etwa wie Karotten). Nachdem der Pizzateig nochmals mit etwas Öl durchgeknetet wurde, wird er ausgerollt und mit Mehl bestäubt. Belegen Sie den Boden mit der gehackten Zwiebel, den geschälten Tomaten, salzen und pfeffern Sie, besprenkeln Sie den Belag mit einigen Spritzern Öl und streuen Sie den Schafskäse darüber. Heben Sie die Pizza mit den dazu bestimmten Holzschiebern aufs Backblech und backen Sie die Pizza 4 bis 5 Minuten.

Pizza Romana

Zutaten für 4 Personen: 400 g Grundteig / 2 Dosen geschälte Tomaten / 200 g Mozzarella / 4 Sardinenfilets / 1 Handvoll Kapern in Salz.

Die geschälten Tomaten abtropfen lassen und zerkleinern. Die Kapern und die Sardinen unter fließendem Wasser gut waschen. Dann werden die Filets in kleine Stückchen und der Mozzarella in dünne Scheibchen geschnitten. Wellen Sie den Teig dünn aus und verteilen Sie die geschälten Tomaten darauf; lassen Sie dabei einen Rand von 2 cm; Salzen Sie höchst vorsichtig, verteilen Sie die Kapern und die Sardinenstückchen darauf, besprenkeln Sie das Ganze mit etwas Öl und heben Sie die Pizza mit den dazu bestimmten Holzschiebern auf das Backblech. Für 2 bis 3 Minuten in den Backofen, danach wird der dünn geschnittene Mozzarella darauf gelegt und weitere 2 Minuten gebacken.

Pizza Siciliana

Zutaten für 4 Personen: 500 g Grundteig / 4 gesalzene Sardinen / 20 pikante schwarze Oliven / 1 Bund frischer Basilikum / 1 Tasse Tomatensauce / 100 g Mozzarella (wahlweise) / Salz / Öl nach Belieben.

Rollen Sie den Teig zu einem dicken Pizzaboden aus, den Sie mit Mehl bestäuben, dann mit einer Papierserviette bedecken und beiseite stellen und nochmals gehen lassen. Die Sardinen waschen und entgräten, Basilikum waschen und jedes Blatt einzeln abtrennen, den Mozzarella in kleine Würfelchen schneiden. Verteilen Sie als erstes den Mozzarella auf dem Teig, dann die Tomatensauce, die Basilikumblätter, die Sardinen und die schwarzen Oliven. Die Pizza wird mit einigen Spritzern Öl besprenkelt und dann ca. 5 bis 6 Minuten gebacken, wobei Sie darauf achten müssen, daß der Rand nicht verbrennt. Der Boden für diese Pizza sollte eher dick und gut aufgegangen sein.

FRANCAIS: ADVERTISSEMENT

Les indications suivantes sont très importantes en ce qui concerne l'installation, usage et manutention de cet appareil; gardez soigneusement ce manuel pour des futures consultations; n'utilisez pas l'appareil que selon les indications de ce manuel d'instructions; n'importe quel autre type d'utilisation devra être considéré

inapproprié et potentiellement dangereux; pour cette raison le constructeur ne pourra pas être rendu responsable si des dommages résultants de l'utilisation inappropriée ou irresponsable de l'appareil se produisent.

Certifiez-vous que les données constants de la plaque sont compatibles avec ceux du réseau électrique; l'installation doit être effectuée selon les instructions du constructeur, considérant la maxime puissance de l'appareil indiquée sur la plaque; une installation défectueuse pourra endommager personnes, animaux ou objets, par lesquels le constructeur ne pourra pas être rendu responsable.

Avant de l'utilisation, certifiez-vous de l'intégrité de l'appareil; en cas de doute ne l'utilisez pas et adressez-vous à l'assistance technique autorisée; ne laissez pas des parties de l'emballage (sacs de plastique, polystyrène, ongles, agrafages, etc.) à la portée des enfants, car elles constituent des potentielles sources de danger; en outre, il faut rappeler que ces parties doivent être objet de collecte différenciée de résidus.

Débranchez toujours l'appareil de l'alimentation électrique s'il est laissé sans surveillance et avant de l'assembler et de le désassembler. Pour le nettoyage déconnectez la fiche du secteur électrique.

Au cas de nécessité d'emploi d'un adaptateur, des prises multiples ou des extensions, n'utiliser que ceux qui soient en conformité aux normes de sécurité en vigueur; en tout cas, jamais dépasser les limites d'absorption indiqués sur l'adaptateur simple et/ou sur les extensions, ni ceux de maxime puissance indiqués sur les adaptateurs multiples.

Ne pas laisser l'appareil inutilement connecté à la prise électrique; c'est toujours mieux de le déconnecter quand il n'est pas à l'usage. Quand l'appareil soit hors usage et ait été décidé qu'il ne sera pas réparé, on recommande son inutilisation, en coupant son câble d'alimentation.

- Ne pas approcher le câble d'alimentation d'objets

- coupants ou de surfaces chaudes, et ne pas tirer sur le cordon d'alimentation pour le débrancher de la prise. Ne le laissez pas pendre du plan de travail où un enfant pourrait le tenir.
- Ne pas utiliser l'appareil si le câble d'alimentation ou la fiche de connexion électrique sont endommagés, ou encore en cas de court-circuits; dans ce cas là, apporter l'appareil a un centre d'assistance autorisé.
- L'appareil n'est pas indiqué pour être exposé à des conditions météorologiques défavorables (pluie, vent, humidité, la glace, etc.); Gardez-le dans un endroit sec. Jamais opérer ou même toucher l'appareil avec les mains mouillées ou les pieds nus.
- Ce produit ne doit pas être utilisé par les enfants, même s'ils ont plus de 8 ans.
- Cet appareil peut être utilisé par des personnes ayant des capacités physiques, sensorielles ou mentales réduites, ou qui manquent d'expérience ou de connaissances, si elles ont été correctement supervisées ou ont reçu des instructions pour utiliser cet appareil en toute sécurité.
- Les enfants ne doivent pas jouer avec cet appareil.
- Gardez l'appareil et le câble d'alimentation hors la portée des enfants agés de moins de 8 ans.
- L'appareil est pour l'usage domestique et intérieur.

Au cas de panne et/ou de mauvais fonctionnement, ne pas intervenir sur l'appareil. Pour une éventuel réparation s'adresser uniquement a un centre autorisé par le constructeur, en demandant dès pièces de remplacement originaux. Le non respect de ces indications peut compromettre la sécurité de l'appareil e rendre invalides les termes de la garantie.

ATTENTION: Cet appareil comporte une fonction de chauffage. Quelques surfaces, même si non la plaque elle même, pourront atteindre des températures élevées. Étant donné que la sensibilité à la température diffère de

personne à personne, cet appareil devra être utilisé avec **PRUDENCE**. Placez l'appareil sur des surfaces adhérentes et préparées pour cet effet, et utilisez les mesures de protection contre la chaleur conseillées, comme des poignées ou des gants de cuisine.

- Cet appareil est destiné à être utilisé dans les ménages et des applications similaires: les cuisines du personnel dans les magasins, bureaux et autres environnements de travail, pour les clients dans les hôtels, motels et autres environnements de type résidentiel, de type lit et petit-déjeuner, hébergement.
- L'appareil n'est pas conçu pour être utilisé avec une minuterie extérieure ou un commande à distance.
- N'utiliser que des accessoires e pièces d'origine.
- Avant chaque utilisation, effectuez le cordon d'alimentation. Ne soumettez pas le produit à des chocs susceptibles de l'endommager.

MODE D'EMPLOI

AVERTISSEMENT, RISQUE D'INCENDIE: les matériaux inflammables tels que l'huile, la farine, la pâte collante, etc., ne doivent pas tomber sur la pierre de cuisson, car à des températures élevées, ils peuvent provoquer des flammes à l'intérieur du four. Si ces matériaux tombent sur la pierre, éteignez le four et retirez-les de la pierre. Si vous voyez des flammes à l'intérieur du four, éteignez immédiatement le four en retirant la prise, laissez refroidir puis enlevez de la pierre les matériaux à l'origine de l'incendie.

- Ne jamais plonger dans l'eau ou dans d'autres liquides.
- Ne pas employer l'appareil en présence d'explosifs, de substances fortement inflammables, de gaz ou de feu.
- Ne pas utiliser l'appareil a proximité d'une baignoire, de la douche, du lavabo et aux endroits où la présence de l'eau puisse se révéler une source de danger.

- Débrancher toujours l'appareil lorsqu'on ne l'utilise pas et avant son nettoyage.
- Quand on utilise le four laisser au moins 10 centimètres de place tout autour pour favoriser la circulation de l'air.
- Ne pas introduire dans le four matériels type carton, plastique, papier, ou similaires parce qu'ils sont inflammables. Ne pas introduire des aliments trop grands ou des outils métalliques: il y a le risque d'incendies ou de chocs électriques.
- La pizza, le pain et les autres aliments peuvent brûler donc l'appareil doit être utilisé loin des rideaux ou des autres matériaux facilement inflammables.
- Ne poser aucun objet sur le four pendant le fonctionnement. Si le four est couvert ou entre en contact avec matériaux inflammables (rideaux, étoffe, cloisons, ou similaires) pendant le fonctionnement, des flammes peuvent se produire. Le pain et autres aliments peuvent brûler donc, il est conseillé de garder l'appareil loin des rideaux ou des autres matériaux inflammables.
- Ne pas laisser à l'intérieur de four n'importe quel matériel, une fois éteint, sauf que ses accessoires.
- L'appareil est éteint seulement quand la fiche est débranché de la prise de courant.
- Porter toujours des gants pour introduire ou enlever des objets du four chaud. Faites lire ce mode d'emploi aux autres possibles utilisateurs de l'appareil.
- Attention! Positionner le four à pizza en manière de faciliter l'ouverture du couvercle à droite ou à gauche. Ne pas l'ouvrir de front, la vapeur est très chaude! Ouvrir le couvercle du four à pizza en manière et avec la même attention qu'on prêche en soulevant les couvercles des marmites sur le feu."

C'est un four électrique spécial pour pizzas, conçu avec un plan de cuisson en pure "pierre réfractaire" naturelle dont la caractéristique est celle de céder la chaleur de façon uniforme ainsi que d'absorber l'humidité contenue dans la pâte en phase de cuisson. On obtient ainsi, chez soi, des pizzas parfumées et croquantes, cuites sur la même pierre utilisée dans les fours "à bois" des pizzerias les plus renommées. Il est très efficace surtout pour redonner la fragrance et la saveur aux pâtes surgelées et prêtes pour la cuisson. Il met 3/5 minutes pour cuire tout type de pizza ou de "calzone" (sorte de chausson

fouré), dont la pâte est fait à la maison ou bien achetée chez le boulanger. On peut bien utiliser tout autre type de pâte ou bien de la pizza déjà prête pour la cuisson (des pizzas surgelées, précuites etc.). Dans ce dernier cas, notre four à pizza réduit remarquablement les temps de cuisson indiqués sur l'emballage des produits.

FP50

1 Sélecteur de minuterie	2 Pierre réfractaire	3 Lumière de température
4 Sélecteur de température	5 Trous d'aération	6 Revêtement inférieur
7 Revêtement supérieur	8 Manette	

FONCTIONNEMENT

Avant l'utilisation laver soigneusement chaque accessoire, aussi bien que la cavité interne. Laissez la cavité se ventiler a porte ouverte pendant 30 m. Avant d'effectuer la première cuisson mettez le four a fonctionner pendant 10 m a la maxime température, en selectionnant les deux éléments de chauffage.

Pour chaque utilisation, avant d'insérer les aliments, préchauffez le four pendant environ 10 minutes pour permettre d'atteindre la température. Effectuez le préchauffage sans aliments.

- Branchez la fiche à la prise électrique. Tournez le bouton de la minuterie (1).
- Positionner le bouton de température (4) sur 3. Le voyant (3) s'allume pour indiquer que le four chauffe.
- Après environ 10 minutes, le voyant (3) s'éteint. Lorsqu'il se rallumera, l'appareil aura atteint la bonne température pour commencer la cuisson des pizzas.

ATTENTION: Avant de mettre tout type de pizza (pâte faite à la maison ou achetée chez le boulanger ou surgelée, pizzas déjà garnies et surgelées, etc.) sur le plan de cuisson réfractaire assurez-vous toujours que le voyant (3) est allumé. **Il est très important d'insérer la pizza lorsque la lumière est allumée**, car ce n'est que dans ce cas que les deux résistances sont en action qui maintiennent la chaleur homogène, adaptée à une cuisson parfaite des pizzas. Pour cela, après avoir enfourné la pizza, **baissez le couvercle, réglez la manette de la température sur la position 4** et allumez le four au maximum.

ATTENTION: pendant la cuisson, la lumière peut s'éteindre. Ceci est normal et n'affecte pas la cuisson.

- A la fin de la cuisson de la pizza, remettez la manette sur 3 et répétez l'opération avec les pizzas suivantes. **Toutes les 3/5 minutes vous pourrez defourner des pizzas parfumées, savoureuses, aussi bonnes que celles des pizzerias les plus renommées.**
- Si entre une cuisson de pizza et une autre, le voyant (3) reste éteint même avec la température réglée sur 4, laissez le couvercle du four à pizza ouvert pendant environ 2 minutes, ou jusqu'à ce que le voyant se rallume..

IMPORTANT!

- Pour les pizzas déjà prêtes surgelées, les sortir du freezer 30 minutes avant de les faire cuire.
- *Ne pas faire tomber les ingrédients d'assaisonnement de la pizza (huile, tomates, fromage, etc.) sur le plan de cuisson en pierre réfractaire qui absorberait la partie liquide de ces ingrédients. Faire en sorte qu'ils restent sur la pizza et ne coulent pas sur la pierre.*
- *Il est également très important de se repeller que la caractéristique principale du plan de cuisson des nos fours à pizza est leur pierre réfractaire, laissée à l'état naturel. Cette pierre prene doucement la chaleur et la cede uniformement tout en absorbant l'humidité de la pâte. Seulement par le contact direct avec la pierre réfractaire on peut obtenir la cuisson en 4/5 minutes de pizzas qui conserveront toute leur valeur nutritive.*

Une fois l'utilisation terminée, éteignez le four en déplaçant le bouton de timer (1) sur la position OFF. Le ventilateur de refroidissement continue de fonctionner jusqu'à ce qu'il soit complètement refroidi. Gardez le four ouvert pour accélérer le refroidissement et ne le débranchez que lorsque le ventilateur est éteint.

NETTOYAGE

Ne plongez pas l'appareil dans l'eau pour éviter d'endommager le système électrique. Ne touchez pas la table de cuisson lorsque l'appareil est en fonctionnement et jusqu'à ce qu'il continue à maintenir une chaleur élevée après l'avoir éteint. Ne procédez au nettoyage qu'après avoir débranché la fiche de la prise et seulement lorsque le four a refroidi. Pour la partie externe, le nettoyage peut se faire avec un chiffon humide.

NETTOYER LA PIERRE RÉFRACTAIRE

La table de cuisson ne doit jamais être lavée. N'utilisez pas de détergents pour nettoyer la table de cuisson et ne versez pas d'eau froide sur la pierre pour éviter d'éventuelles casses causées par un choc thermique.

Il est normal que la pierre à pâtisserie noircisse à l'usage. C'est une caractéristique de la pierre naturelle.

- S'il n'y a pas d'incrustations, un coup de chiffon humide suffit. Si des incrustations se sont formées, vous pouvez utiliser un grattoir pour les gratter délicatement. Nettoyage complet avec un chiffon humide.
- Si des taches très foncées se sont formées sur la pierre suite au déversement d'huile, de mozzarella ou de tomate, il est conseillé de procéder à un nettoyage par pyrolyse pour éclaircir la pierre :
 - o Grattez les incrustations avec le grattoir puis essuyez avec un chiffon humide.
 - o Allumez le four au maximum pendant 30-40 minutes. au bout desquelles la pierre aura allégé.

RECETTES

Pâte à pizza

Recette pour préparer chez soi une bonne pâte à pain. Ingrédients pour 500 g de pâte: 300 g de farine / 25 g de levure de boulanger / 1 pincée de sel / 1 verre feau tiède.

Versez la farine sur la table et creusez une fontaine au centre dans laquelle vous mettez une cuillère à café rase de sel fin. Faites gonfler la levure dans l'eau tiède. Ajoutez-la petit à la farine tout en mélangeant. Au début, vous aurez une pâte molle et collante qui deviendra élastique et lisse au fur et à mesure que vous la travaillez. Battez plusieurs fois le mélange sur la table et travaillez-le avec la paume de la main jusqu'à ce que la pâte se détache facilement des mains et de la table.

Roulez-la en boule. Faites une entaille en croix sur la calotte, couvrez et laissez lever dans un endroit tiède. Après 2 h, elle doit avoir doublé de volume (ce temps peut être inférieur si la pièce est chaude-humide). A ce point, vous pouvez la travailler de nouveau quelques minutes et l'utiliser tout de suite ou la surgeler. Se vous l'utilisez tout de suite, avant de la retravailler, vous pouvez ajouter de l'huile (l'huile d'olive extra vierge est conseillée), ou, pour certaines recettes particulières, du saindoux ou du beurre. Si vous décidez de la surgeler, mettez-la dans une pellicule de plastique transparente pour aliments et conservez-la dans le freezer. Quand vous déciderez de l'utiliser, faites-la décongeler à la température ambiante et travaillez-la à la main pendant 5 minutes avec un peu d'huile.

LES PIZZAS TRADIZIONNELLES

Margherita

Ingrédients pour 4 personnes: 400 g de pâte à pain / 2 boîtes de tomates pelées de 250 g / 200 g de mozzarella / huile / sel. Egouttez et coupez les tomates en petits morceaux. Coupez la mozzarella en fines tranches. Etalez la pâte de façon régulière. Répartissez les tomates en laissant un bord de 2 cm tout autour. Salez, arrosez d'un filet d'huile. Enfourez avec les palettes spéciales en bois. Après 2 à 3 minutes de cuisson, ajoutez la mozzarella, un dernier filet d'huile et continuez la cuisson pour autres 2 minutes.

Capricciosa

Ingrédients pour 4 personnes: 400 g de pâte à pain / 2 boîtes de tomates pelées / 200 g de mozzarella / 10 petits artichauts à l'huile / 10 petits champignons à l'huile / 10 olives noires, huile / sel et poivre.

Etalez la pâte. Recouvrez-la de tomates égouttées et écrasées à la fourchette, de mozzarella coupée en fines tranches. Répartissez les artichauts et les champignons coupés en deux, les olives dénoyautées.

Salez, poivrez, arrosez d'un filet d'huile et enfourez avec les palettes spéciales en bois. Faites cuire de 4-5 minutes.

Au jambon et champignons

Ingrédients pour 4 personnes: 400 g de pâte à pain / 2 boîtes de tomates pelées / 3 tranches de jambon / 1 dizaine de petits champignons à l'huile / 100 g de mozzarella / sel / huile.

Egouttez les tomates et coupez-les en petits morceaux. Hachez la mozzarella, coupez en deux la champignons et le jambon en bandes minces. Etalez la pâte. Recouvrez-la de tomates, de mozzarella. Arrosez d'un filet d'huile, salez. Répartissez le jambon et les champignons. Enfourez avec les palettes spéciales en bois. Faites cuire de 4-5 minutes.

Au gorgonzola et saucisse

Ingrédients pour 4 personnes: 350 g de pâte à pain / 2 tasses de sauce tomate / 150 g de gorgonzola / 150 g de saucisse.

Abaissez la pâte très finement. Recouvrez-la de sauce tomate en laissant un bord de 2 doigts. Répartissez le gorgonzola en petits morceaux et la saucisse sans peau et émietée. Enfourez avec les palettes spéciales en bois. Sans saler et sans mettre d'huile, faites cuire de 4 à 5 minutes.

Marinara

Ingrédients pour 4 personnes: 400 g de pâte à pain / 2 boîtes de tomates pelées / 2 à soupe d'origan / 2 gousses d'ail / huile d'olive extra vierge / sel / poivre.

Egouttez et coupez les tomates pelées en petits morceaux. Emincez l'ail. Etalez la pâte très finement en formant un bourrelet sur le bord. Recouvrez de tomates pelées et répartissez les tranches d'ail. Saupoudrez d'origan, salez, poivrez, arrosez d'un filet d'huile. Enfourez en utilisant les palettes spéciales en bois. Faites cuire de 4 à 5 minutes.

Aux champignons

Ingrédients pour 4 personnes: 400 g de pâte à pain / 500 g de champignons ou cèpes / 2 à soupe de persil / 1 gousse d'ail / 2 boîtes de tomates pelées / 100 g de mozzarella / sel / poivre.

Nettoyez et coupez en tranches les champignons. Faites-les sauter à la poêle dans un peu d'huile avec l'ail, le persil jusqu'à ce que le jus rendu par les champignons soit presque complètement évaporé. Coupez la mozzarella en tranches, égouttez les tomates pelées et écrasez-les en petits morceaux. Etalez la pâte très finement. Recouvrez de tomates, de mozzarella, de champignons, en laissant tout autour un bord de 2 cm. Arrosez d'un filet d'huile. Enfourez en utilisant les palettes spéciales en bois. Faites cuire de 4 à 5 minutes.

Au artichauts et jambon cru

Ingrédients pour 4 personnes: 400 g de pâte à pain / 100 g de jambon cru de Parma / 1 tasse de sauce tomate / huile / 100 g de mozzarella / 2 artichauts / sel.

Retravaillez la pâte avec un peu d'huile, couvrez et faites-la reposer. Nettoyez les artichauts en enlevant les feuilles dures externes et en coupant la partie supérieure. Lavez-les, coupez-les en tranches très fines et mettez-les dans de l'eau additionnée de citron pour éviter qu'ils noircissent. Coupez la mozzarella en petits morceaux. Etalez la pâte. Recouvrez de sauce tomate, de mozzarella et d'artichauts éponges. Arrosez d'un filet d'huile. Enfourez en utilisant les palettes spéciales en bois. Dès que vous la sortez du four, couvrez-la avec les tranches de jambon cru qui ont été enlevées du frigo un peu avant et servez.

Quatre saisons

Ingrédients pour 4 personnes: 500 g de pâte à pain / 2 boîtes de tomates pelées / 200 g de mozzarella / 50 g de jambon / quelques petits artichauts et champignons à l'huile / une pincée d'origan.

Egouttez bien les tomates et écrasez-les à la fourchette. Coupez la mozzarella en tranches. Enlevez le gras au jambon. Coupez en deux les champignons et les artichauts. Etalez la pâte. Recouvrez-la avec les tomates et la mozzarella. Salez. Distribuez les différentes garnitures dans chaque "compartiment": sur un quart l'origan, sur un quart les tranches de jambon, sur un autre quart les champignons et sur le dernier quart les artichauts. Arrosez d'huile d'olive. Enfourez en utilisant les palettes spéciales en bois. Faites cuire 4 à 5 minutes et servez.

LES PIZZAS REGIONALES

Napolitaine

Ingrédients pour 4 personnes: 400 g de pâte à pain / 2 boîtes de tomates pelées / 150 g de mozzarella / 4-5 filets d'anchois / 1 c à d'origan / sel / huile d'olive.

Egouttez les tomates, coupez la mozzarella en petits dés, lavez les filets d'anchois. Etalez la pâte. Répartissez les tomates en laissant un bord de 2 cm, salez modérément. Au-dessus des tomates, disposez les dés de mozzarella et les filets d'anchois de façon symétrique. Arrosez d'huile abondamment et enfourez en utilisant les palettes spéciales en bois. Faites cuire de 4 à 5 minutes. Avant de servir, sapoudrez d'origan.

Piadina romagnola (mince couche de pâte plate sans levure de la Romagne)

Ingrédients pour 4 personnes: 350 g de farine / 100 g de saindoux / sel / eau tiède.

Préparez la pâte avec la farine, le saindoux, une pincée de sel. Ajoutez l'eau tiède nécessaire pour obtenir une pâte comme celle de la pizza. Travaillez-la pendant au moins dix minutes et divisez-la en petites boules grosses comme un oeuf. Etalez-les en disques de 3 mm de hauteur environ. Farinez chaque disque pour ne pas qu'il colle. Faites cuire les "piadine" une par une, d'abord d'un côté puis de l'autre après les avoir piquées doucement avec la fourchette. Servez-les chaudes avec des fromages ou de la charcuterie.

Pugliese

Ingrédients pour 4 personnes: 400 g pâte à pain / 1 gros oignon / 60 g de pecorino (fromage dur de brebis) / 2 boîtes de tomates pelées / sel / poivre facultatif.

Hachez l'origan, égouttez les tomates pelées et coupez-les en petits morceaux. Rapez le pecorino (comme on le fait pour les carottes). Etalez la pâte après l'avoir retravaillée avec un peu d'huile. Sapoudrez de farine et recouvrez-la avec l'oignon haché et les tomates pelées. Salez, poivrez, arrosez d'un filet d'huile et distribuez sur la surface le pecorino. Enfourez en utilisant les palettes spéciales en bois. Faites cuire de 4 à 5 minutes.

Romaine

Ingrédients pour 4 personnes: 400 g de pâte à pain / 2 boîtes de tomates pelées / 200 g de mozzarella / 4 filets d'anchois / une poignée de câpres conservés dans le sel.

Egouttez les tomates et écrasez-les; lavez les câpres et les anchois. Coupez les filets en petits morceaux et la mozzarella en tranches. Etalez les câpres et les anchois, un filet d'huile. Enfourez avec les palettes spéciales en bois. Après 2-3 minutes de cuisson, retirez du four et mettez la mozzarella. Remettez au four pendant 2 minutes environ.

Sicilienne

Ingrédients pour 4 personnes: 500 g de pâte à pain / 4 anchois salés / 20 olives noires piquantes / un bouquet de basilic frais / 1 tasse de sauce tomate / 100 g de mozzarella (facultatif) / sel / huile.

Abaissez la pâte assez épaisse. Sapoudrez de farine, couvrez et laissez reposer. Lavez et enlevez les arêtes des anchois, lavez le basilic et séparez les feuilles une par une, hachez la mozzarella; distribuez sur la pâte la mozzarella, la sauce tomate, les feuilles de basilic, les anchois et les olives noires. Arrosez d'un filet d'huile. Faites cuire au four de 5 à 6 minutes. La pizza doit être assez haute et levée.

ESPAÑOL: ADVERTENCIAS DE USO

A continuación se presentan importantes indicaciones sobre la instalación, el uso y el mantenimiento. Conservar con cuidado este manual para cualquier consulta posterior; utilizar el producto solo de la manera que

indica este manual de instrucciones; cualquier otro uso se considera inadecuado y peligroso; por ello el fabricante no puede ser considerado responsable en caso de que se produzcan daños derivados de usos inadecuados, erróneos o irracionales.

Antes del uso asegurarse de la integridad del aparato; en caso de duda no utilizarlo y dirigirse al personal de asistencia; no dejar los elementos del embalaje (bolsas de plástico, poliestireno expandido, clavos, grapas, etc.) al alcance de los niños ya que son fuentes potenciales de peligro; además, cabe recordar que los citados elementos deben ser objeto de una recogida selectiva.

Asegurarse de que los datos de la placa sean compatibles con los de la red eléctrica; la instalación se debe efectuar en función de las instrucciones del fabricante considerando la potencia del aparato indicada en la placa; una instalación errónea puede causar daños a personas, animales o cosas, por los cuales el fabricante no puede ser considerado responsable.

En caso de que sea necesario el uso de adaptadores, tomas múltiples o prolongaciones, utilizar solo las conformes a las normas de seguridad; en todo caso no superar nunca los límites de absorción indicados en el adaptador sencillo y/o en las prolongaciones, así como el de potencia máxima marcado en el adaptador múltiple.

No dejar el aparato conectado si no está en funcionamiento; conviene sacar la clavija de la red de alimentación cuando el aparato no se utilice.

Desconecte siempre la unidad de la fuente de alimentación si la deja desatendida y antes de instalarla y desmontarla. Las operaciones de limpieza deben efectuarse después de haber sacado la clavija.

En caso de que al aparato esté fuera de uso y se haya decidido no repararlo, se recomienda inutilizarlo cortando el cable de alimentación.

- No apto para uso comercial. Solo para uso doméstico
- No acercarse el cable de alimentación a objetos cortantes o a superficies calientes y no tirar del mismo para sacar la clavija. No deje que cuelgue de la superficie de trabajo donde un niño pueda sostenerla. No utilizar el producto en caso de daños en el cable de alimentación, en la clavija o en caso de cortocircuitos; llevar a reparar el producto por parte de un centro de asistencia autorizado.
- No exponer el producto a condiciones atmosféricas adversas como lluvia, humedad, hielo, etc. Conservarlo en lugares secos. No manejar o tocar el producto con las manos húmedas o los pies descalzos.
- Este aparato no debe ser usado por niños, incluso si son mayores de 8 años.
- Este aparato puede ser utilizado por personas con capacidades físicas, sensoriales o mentales reducidas o con falta de experiencia o conocimiento si a dichas personas se ha asegurado una supervisión o bien si han recibido instrucciones sobre el uso seguro del aparato.
- Los niños no deben jugar con el aparato.
- Mantener el producto y el cable fuera del alcance de los niños menores de 8 años.

En caso de avería y/o de funcionamiento anómalo no manipular el aparato. Para una posible reparación, dirigirse únicamente a un centro autorizado por el fabricante y solicitar el uso de recambios originales. El incumplimiento de lo indicado anteriormente puede comprometer la seguridad del aparato y anular las condiciones de la garantía.

ATENCIÓN: el producto tiene una función de calentamiento. Las superficies pueden desarrollar altas temperaturas. La percepción de la temperatura es distinta para cada persona, utilizar el aparato con cautela. Tocar solo las superficies diseñadas para ser tocadas, y usar agarradores o guantes de cocina.

Este aparato está diseñado para uso doméstico o similares: cocinas para el personal de tiendas, oficinas u otros centros de trabajo, para clientes de hoteles, moteles, hostales y similares.

El aparato no está diseñado para su uso a través de temporizadores externos o mandos a distancia.

Antes de cada uso, desenrolle el cable de alimentación.

Utilice únicamente piezas de repuesto y accesorios originales. No someta el producto a impactos fuertes se producirán daños serios.

PRECAUCIONES GENERALES PARA EL USO

ATENCIÓN, RIESGO DE INCENDIO: no dejar caer materiales combustibles como aceite, harina, incrustaciones de masa, etc. sobre la piedra, ya que pueden inflamarse a altas temperaturas, provocando llamas. Si dichos materiales caen sobre la piedra, apague el horno y retírelos de la piedra. Si observa llamas dentro del horno, apáguelo inmediatamente desenchufándolo, deje que se enfríe y luego retire los materiales que causaron el fuego de la piedra.

- No sumergir por ninguna razón el aparato en agua o en otros líquidos. No utilizar el aparato en presencia de explosivos, sustancias particularmente inflamables, gas o llamas ardientes.
- No utilizar el aparato cerca de bañeras , duchas o lavamanos y en los lugares en los que la presencia de agua pueda representar fuente de peligro.
- Desconectar el enchufe cuando no se utilice el aparato o durante su limpieza.
- Cuando utilicen el horno dejen por lo menos 10 cm.de espacio alrededor del horno mismo para favorecer una adecuada circulación del aire. No introduzcan alimentos de dimensiones excesivas o herramientas metálicas. Podrían ocurrir incendios o choques eléctricos.

- La pizza, el pan o otros alimentos pueden quemar. El aparato no debe ser utilizado cerca de cortinajes o materiales combustibles.
- No apoyen objetos sobre el horno cuando este en función. Si el horno está cubierto o entra en contacto con materiales inflamables (cortinas, telas y similares) durante el funcionamiento, podrían desarrollarse llamas.
- No introduzcan materiales como, cartón, plástico, papel o otros similares ya que son inflamables. No guarden a l'interior del horno apagado ningún tipo de material salvo los accesorios recomendados por el fabricante.
- El enchufe macho de conexión, debe ser conectado solamente a un enchufe hembra de las mismas características técnicas del enchufe macho en materia.
- El aparato está apagado sólo después de haber desconectado el enchufe de la toma de corriente.
- ¡Atención! Colocar el horno para pizzas de manera que facilite la apertura de la tapa hacia la derecha o la izquierda. ¡No abrir frontalmente, el vapor es muy caliente! Abrir la tapa del horno para pizzas de la misma forma y con la misma atención con la que se abre la tapa de una olla cuando está en el fuego.
- Utilicen siempre empujadores resistentes al calor cuando se introduzcan o se remueven objetos en el horno caliente.
- Hagan leer estas instrucciones a todos los potenciales utilizadores de este aparato.

DESCRIPCIÓN DEL HORNO PIZZA

Es un horno eléctrico ideal para pizza, fabricado con una superficie de cocción de pura “**pedra refractaria**” aprovechando al máximo la característica más importante que consiste en la distribución uniforme del calor. Durante la cocción el aparato absorbe la humedad de la masa y permite cocinar la pizza, fragante y crujenta con la misma piedra del horno de leña utilizado en las mejores pizzerías. Ideal para la cocción de gustosas masas preparadas, congeladas o prelistas.

Cocina en 3/5 minutos cualquier tipo de pizza, etc. utilizando masas compradas o preparadas personalmente. Se pueden emplear otros tipos de masas o pizzas preparadas (congeladas, cocinadas anteriormente, etc.). Con estos elementos el uso de este horno reduce esencialmente el tiempo de cocción indicado en el envase de los productos.

FP50

1 Selector de timer

2 Piedra refractaria

3 Luz de temperatura

4 Selector temperatura

5 Orificios de ventilación

6 Cobertura inferior

7 Cobertura superior

8 Pega

FUNCIONAMIENTO

Antes de usar lavar cuidadosamente todos os accesorios e a cavidade interna. Deixar a cavidade apanhar, com a porta aberta durante 30m. Antes de efectuar a primeira cozedura ponha o forno a funcionar durante 10 m à máxima temperatura seleccionando ambos os elementos de aquecimento.

Para cada uso, antes de introducir los alimentos, precaliente el horno durante unos 10 minutos para permitir que alcance la temperatura. Realice el precalentamiento sin alimentos en el compartimento de cocción.

- Conecte el enchufe a la toma de corriente. Gire el mando del temporizador (1).
- Coloque el mando de temperatura (4) en 3. La luz (3) se enciende para indicar que el horno se está calentando.
- Después de unos 10 minutos, la luz (3) se apaga. Cuando se vuelva a encender el aparato habrá alcanzado la temperatura adecuada para empezar a cocinar las pizzas.

ATENCIÓN: Antes de apoyar cualquier tipo de pizza (masa hecha en casa, masade panaderia pizzas ya listas, masa congelada, pizzas ya condimentadas y congeladas, etc.), asegúrese siempre de que la luz (3) esté encendida. **Es muy importante introducir la pizza cuando la luz está encendida**, porque sólo en este caso están en acción las dos resistencias que mantienen el calor uniforme, propicio para una perfecta cocción de las pizzas. Para ello, después de meter la pizza en el horno, **baje la tapa, gire el mando de temperatura a la posición 4** y ponga el horno en marcha al máximo.

ATENCIÓN: durante la cocción la luz podría apagarse. Esto es normal y no afecta la cocción.

- Al final de la cocción de la pizza, gire el mando a 3 y repita la operación con las pizzas siguientes. **Cada 3/5 minutos se obtendrán pizzas fragrantas y apetitosas, tan buenas como las compradas en las melores pizzerias.**
- Si entre una cocción de pizza y otra la luz (3) permanece apagada incluso con la temperatura configurada en 4, deje la tapa del horno para pizza abierta durante aproximadamente 2 minutos, o hasta que la luz se vuelva a encender.

IMPORTANTE!

- En el caso de pizzas congeladas, sacarlas del congelador 30 minutos antes de cocinarlas.
- *no permitir que parte de los condimentos de la pizza (aceite, tomate, queso, etc.) calga sobre la superficie de cocción en piedra refractaria, ya que el líquido de los mismos sería absorbido por la piedra. Los condimentos deben distribuirse en forma tal que permanezcan arriba de la pizza, sin derramarse sobre la piedra.*
- *También es muy importante recordar que la característica fundamental de la superficie de cocción de este aparato está constituida por su piedra refractaria natural, ya que dicha piedra almacena gradualmente el calor, cediéndolo en forma uniforme y absorbiendo la humedad de la pasta. Sólo de esta manera, en contacto directo con la piedra refractaria, es posible cocinar pizzas en 4/5 minutos, manteniendo inalterados los valores nutritivos de las mismas.*

Una vez terminado de usarlo, apague el horno moviendo el mando del temporizador (1) a la posición OFF. El ventilador de refrigeración continúa funcionando hasta que se enfría por completo. Mantenga el horno abierto para acelerar el enfriamiento y desenchúfelo solo cuando el ventilador se haya apagado.

LIMPIEZA

Para no arruinar la instalación eléctrica no sumergir el aparato en agua. No tocar la superficie de cocción cuando el aparato esté funcionando o muy caliente. Realizar la limpieza con homo ya frío y luego de haber desconectado el enchufe del aparato. Para la parte exterior utilizar una esponja con agua.

LIMPIEZA DE PIEDRA REFRACTARIA

La placa nunca debe lavarse. Para limpiar la superficie de cocción no usar detergentes ni volcar sobre la piedra caliente agua fría para no provocar un shock térmico que podría romper el aparato.

Es normal que, con el uso, la piedra refractaria se oscurezca; ésta es una característica de la piedra natural.

- Si no existen incrustaciones, basta con pasar un paño húmedo.
- Si se han formado incrustaciones, puede utilizar un raspador para eliminarlas suavemente. Completar la limpieza con un paño húmedo.
- Si se han formado manchas muy oscuras en la piedra tras el derrame de aceite, mozzarella o tomate, se aconseja realizar una limpieza por pirólisis para aclarar la piedra:
 - o Quitar las incrustaciones con el raspador y luego limpiar con un paño húmedo.
 - o Encendemos el horno al máximo durante 30-40 minutos, al cabo de los cuales la piedra se habrá aclarado.

CARACTERÍSTICAS TÉCNICAS - Alimentación: AC 220-240V, 50-60Hz. Potencia 1800W

RECETAS

Masa para pizza

Para preparar personalmente una masa gustosa para pizza es necesario servirse de la siguiente receta. Ingredientes para 500 grs de masa: 300 grs de harina / 25 grs de levadura de cerveza / una pizca de sal / un vaso de agua tibia.

Poner la harina sobre la masa en forma de corona, hacer un agujero en el medio y añadir una cucharadita de sal fina.

Desmenuzar la levadura de cerveza en un vaso casi lleno de agua caliente que se integra gradualmente a la harina. Amasar.

Inicialmente se obtendrá una masa blanda y pegajosa que se podrá más dura y elástica mientras se amasa. Amasar

varias veces y apretar enérgicamente con las manos para que quede lisa y homogénea. Terminadas estas dos operaciones, la masa separará fácilmente de las manos y de la masa. formar una pelota. Hacer un corte sobre la masa y dejar que fermente en un lugar tibio y cubierta con un repasador de cocina. Dejar descansar dos horas aproximadamente, tiempo necesario para que la masa duplique el volumen (en un clima caluroso-humedo, el tiempo de leudado es muy inferior). La masa leudada se puede amasar por algunos minutos y luego utilizar, o colocar en el congelador. Si se utiliza en seguida, antes de amasarla agregar una substancia grasosa que puede ser aceite de oliva o, para algunas recetas especiales, grasa de cerdo o mantequilla. Si se desea congelar, envolver la masa con una película de papel transparente para alimentos como si fuere un paquete y luego ponerla en el congelador. Para utilizarla, descongelar la masa a temperatura ambiente y amasar por 5 minutos con un poco de aceite.

PIZZAS TRADICIONALES

Pizza Margherita - Ingredientes para 4 personas: 400 grs de masa de pizza / 2 latas de 250 grs cada una de tomate / 200 grs de mozzarella para pizza / aceite de oliva / sal.

Ecurrir y cortar en trocitos los tomates. Cortar en rebanadas finitas la mozzarella. Estirar la masa de pizza de manera uniforme. Distribuir el tomate dejando un borde de dos centímetros alrededor de la masa. Agregar sal, un chorrito de aceite y poner en el horno sirviéndose de las espátulas de madera. Después de dos o tres minutos de cocción agregar otro poco de mozzarella y de aceite y dejar cocinar por otros dos minutos.

Pizza Capricciosa

Ingredientes para 4 personas: 400 grs de masa de pizza / 2 latas de tomate / 200 grs de mozzarella / 10 corazoncitos de alcaucil en aceite / 10 aceitunas negras / aceite / sal / pimienta. Estirar la masa de pizza. Distribuir el tomate escurrido y cortado en trocitos, las rebanadas de mozzarella, los corazones de alcaucil, las setas cortadas por la mitad y las aceitunas sin carozo. Agregar sal, pimienta, un chorrito de aceite y lleven al horno usando las espátulas de madera. Dejar cocinar por 4/5 minutos.

Pizza con Jamon y Setas

Ingredientes para 4 personas: 400 grs de masa de pizza / 2 latas de tomate / 3 tajadas de jamon cocido / 10 setas en aceite / 100 grs de mozzarella / sal / aceite.

Ecurrir y desmenuzar los tomates y la mozzarella, cortar las setas por la mitad y el jamon en tajadas. Estirar la masa, distribuir los tomates y la mozzarella, anadir un chorrito de aceite, sal, agregar las tajadas de jamon y, por último, las setas. Llevar al horno con las espátulas de madera y dejar cocinar por 4/5 minutos.

Pizza con Gorgonzola y Salchicha

Ingredientes para 4 personas: 350 grs de masa de pizza / 2 pocillos de salsa de tomate / 150 grs de gorgonzola / 150 grs de salchicha.

Estirar la masa hasta que puede muy finita. Distribuir el tomate dejando un borde de dos centímetros alrededor de la masa. Agregar el gorgonzola en trocitos y la salchicha sin piel y desmenuzada. Llevar al horno, utilizando las espátulas de madera. No poner sal ni aceite y dejar cocinar por 4/5 minutos.

Pizza Marinera

Ingredientes para 4 personas: 400 grs de masa de pizza / 2 latas de tomate / 2 cucharadas de orégano / 2 dientes de ajo / aceite de oliva / sal / pimienta.

Ecurrir y cortar en trocitos los tomates. Cortar el ajo en rebanaditas, estirar la masa hasta que puede muy finita y dejar un borde más espeso a los costados. Agregar el tomate y las rebanaditas de ajo evitando los bordes. Espolverar el orégano, agregar sal, pimienta y aceite y llevar al horno con las espátulas de madera. Dejar cocinar por 4/5 minutos.

Pizza con Setas

Ingredientes para 4 personas: 400 grs de masa de pizza / 500 grs de onguitos champinon o rovellones / 2 cucharadas de perejil / 1 diente de ajo / 2 latas de tomate / 100 grs de mozzarella / sal / pimienta.

Limpia y cortar las setas en rebanadas. Sazonar las setas con un poco de aceite, ajo y perejil hasta que suelten agua. Cortar en rodajas la mozzarella, escurrir y desmenuzar el tomate. Estirar la masa, agregar el tomate, la mozzarella y, al final, las setas dejando un borde de dos centímetros alrededor de la masa. Condimentar con un chorrito de aceite y llevar al horno con las espátulas de madera. Dejar cocinar por 4/5 minutos.

Pizza con alcauciles y jamon crudo

Ingredientes para 4 personas: 400 grs de masa de pizza / 100 grs de jamon de Parma / 1 pocillo de tomate / aceite de oliva / 100 grs de mozzarella para pizza / 2 alcauciles / sal.

Amasar la masa para pizza con un poco de aceite de oliva y dejar descansar cubriéndola con un repasador de cocina. Limpiar los alcauciles, eliminar las hojas externas duras y la parte superior con espinas. Lavar y cortar en rodajas finitas los corazones de alcaucil y ponerlos en agua con un gajo de limón. Cortar la mozzarella en tajadas. Estirar la masa, distribuir la salsa de tomate, la mozzarella y los alcauciles bien secos. Agregar un chorrito de aceite y llevar al horno con las espátulas de madera. Dejar cocinar por 4/5 minutos. Sacar del horno y anadir las tajadas de jamon crudo que tienen que estar a temperatura ambiente.

Quatro estaciones

Ingredientes para 4 personas: 500 grs de masa para pizza / 2 latas de tomate / 200 grs de mozzarella / 50 grs de jamon cocido / corazones de alcaucil y setas en aceite a gusto / 1 pizza de orégano. Ecurrir y desmenuzar el tomate. Cortar en tajadas la mozzarella. Quitar la grasa del jamon. Cortar los hongos y los alcauciles por la mitad. Estirar bien la masa,

agregar el tomate, los trocitos de mozzarella, y la sal. Dividir imaginariamente la pizza en cuatro partes iguales y en un cuarto de masa añadir el orégano, en otro cuarto el jamón y en el otro los alcauciles. Condimentar con aceite de oliva y llevar al horno utilizando las espátulas de madera. Sacar del horno después de 4/5 minutos y servir caliente.

PIZZAS REGIONALES

Napolitana

Ingredientes para 4 personas: 400grs de masa de pizza / 2 latas de tomate / 150 grs de mozzarella / 4/5 anchoas / 1 cucharada de orégano / sal y aceite de oliva. Eliminar el líquido del tomate, cortar la mozzarella en trocitos, lavar las anchoas. Estirar la masa, cubrirla con el tomate, dejando 2 centímetros de borde, agregar poca sal. Arriba del tomate distribuir simétricamente los caudritos de mozzarella y las anchoas agregar bastante aceite y llevar al horno utilizando las espátulas de madera. Dejar cocinar por 4/5 minutos y, antes de servir, espolvorear la pizza con orégano.

Piadina Romanola

Ingredientes para 4 personas: 350 grs de harina / 100 grs de grasa de chanco / sal / agua tibia. Amasar la harina con la grasa de chanco y un pizca de sal. Agregar de a poco agua tibia hasta conseguir una masa consistente como la de la pizza clásica. Amasar por otros 10 minutos, y dividir la mezcla en pelotitas de la medida de un huevo. Formar discos de 3 milímetros de espesor, es necesario enharinar cada disco para que no se pegue. Cocinar las piadinas una tras otra, primero de una parte y luego de la otra y pincharlas con un tenedor. Condimentar a gusto, con queso o fiambre y servir caliente.

Pulles

Ingredientes para 4 personas: 400 grs de masa para pizza / 1 cebolla grande / 60 grs de queso de leche de oveja / 2 latas de tomate / sal y pimienta (facultativa). Triturar la cebolla, escurrir y cortar los tomates. Rallar el queso en escamas (como se hace con las zanahorias). Amasar la mezcla con un poco de aceite y luego estirarla. Espolvorear con harina, agregar la cebolla triturada, los tomates, sal y pimienta. Condimentar con un chorrico de aceite y con el queso cortado en escamas. Llevar al horno utilizando las espátulas de madera y dejar cocinar por 4/5 minutos.

Romana

Ingredientes para 4 personas: 400 grs de masa para pizza / 2 latas de tomate / 200, grs de mozzarella / 4 anchoas / un punado de alcaparras en salmuera. Ecurrir y desmenuzar los tomates, lavar bien las alcaparras y las anchoas. Cortar las anchoas en trocitos y la mozzarella en tajadas. Estirar la masa, cubrirla con el tomate dejando dos centímetros de borde a los costados, agregar poca sal, las alcaparras y los trozos de anchoas y, al final, un chorro de aceite. Llevar al horno utilizando las espátulas de madera. Agregar la mozzarella después de 2/3 minutos de cocción y dejar en el horno por otros dos minutos.

Siciliana

Ingredientes para 4 personas: 500 grs de masa para pizza / 4 anchoas saladas / 20 aceitunas negras picantes / un punado de albahaca fresca / 1 pocillo de salsa de tomate / 100 grs de mozzarella (facultativa) / sal / aceite de oliva. Estirar la masa que debe quedar bastante gruesa. Espolvorear la harina, cubrirla con un repasador de cocina y dejarla descansar. Lavar las anchoas y sacarles las espinas, lavar y separar las hojas de albahaca y cortar en trocitos la mozzarella. Distribuir la mozzarella sobre la masa, luego la salsa, las hojas de albahaca, las anchoas y las aceitunas negras. Agregar un chorrito de aceite de oliva y cocinar por 5/6 minutos. El borde no se tiene que quemar. La masa de pizza resultará bastante gruesa.

PORTUGUES: ADVERTÊNCIAS

As indicações seguintes são muito importantes no que se refere à instalação, uso e manutenção deste aparelho; conserve com cuidado este manual para eventuais futuras consultas; utilize o aparelho apenas do modo indicado neste manual de instruções; outro tipo de utilização deverá considerar-se inadequado e perigoso; por isso, o fabricante não poderá ser considerado responsável na eventualidade de ocorrerem danos resultantes de uso indevido, errado ou irresponsável.

Antes de utilizar, certifique-se da integridade do aparelho; em caso de dúvida não o utilize e dirija-se à assistência

técnica autorizada; não deixe partes da embalagem (sacos de plástico, esferovite, pregos, agrafos, etc.) ao alcance das crianças, uma vez que constituem potenciais fontes de perigo; além disso, recordamos que essas partes devem ser objecto de recolha diferenciada de resíduos.

Certifique-se de que os dados constantes da placa são compatíveis com os da rede eléctrica; a instalação deve ser efectuada de acordo com as instruções do fabricante, considerando a potência máxima do aparelho indicada na placa; uma errada instalação poderá causar danos a pessoas, animais ou objectos, pelos quais o fabricante não poderá ser considerado responsável.

Caso seja necessário o uso de adaptadores, tomadas múltiplas e extensões, utilizar só as que estiverem conformes às normas de segurança em vigor; em qualquer caso, nunca ultrapassar os limites de absorção indicados no adaptador e/ou nas extensões, nem os de máxima potência indicados nos adaptadores múltiplos.

Não deixar o aparelho inutilmente ligado à corrente; é preferível retirar a ficha da tomada eléctrica quando o aparelho não estiver a ser utilizado. Sempre desconecte o aparelho da fonte de alimentação se for deixado sem supervisão e antes de montá-lo e desmontá-lo.

As operações de limpeza devem ser efectuadas depois de se ter desligado a ficha da tomada eléctrica.

Sempre que o aparelho estiver fora de uso e seja decidido não o reparar, recomenda-se a sua inutilização, cortando-lhe o cabo de alimentação;

- Não expor o aparelho a condições atmosféricas adversas, como chuva, humidade, gelo, etc. Conserve-o em lugares secos. Não manusear ou tocar o aparelho com as mãos molhadas ou os pés descalços.

- Não aproximar o cabo de alimentação de objectos cortantes ou de superfícies quentes, e não o puxar para arrancar a ficha da tomada eléctrica. Não deixe que ele

fique pendurado na bancada onde a criança pode segurá-lo. Não utilizar o aparelho no caso de o cabo de alimentação ou a ficha se encontrarem danificados, ou em caso de curto-circuitos; Nessa eventualidade, leve o aparelho a um centro de assistência autorizado.

-Este aparelho não pode ser usado por crianças, mesmo com mais de 8 anos.

-Este aparelho pode ser por pessoas com reduzida capacidade física, sensorial ou mental, ou ainda com falta de experiência na sua utilização, desde que lhes seja assegurada uma adequada supervisão ou se tiverem sido instruídas no uso do aparelho em segurança.

-As crianças não devem brincar com o aparelho.

-Mantenha o aparelho e o cabo de alimentação fora do alcance de crianças com menos de 8 anos de idade.

-Não indicado para uso comercial. Só para uso doméstico.

-Antes de cada utilização, soltar o cabo de alimentação.

Em caso de avaria e/ou de mau funcionamento, não intervenha sobre o aparelho. Para uma eventual reparação dirija-se unicamente a um centro autorizado pelo fabricante e solicite peças de substituição originais. A não observância destas indicações pode comprometer a segurança do aparelho e tornar inválida a garantia.

ATENÇÃO: este aparelho inclui uma função de aquecimento. Algumas superfícies, mesmo que não a placa propriamente dita, poderão atingir temperaturas elevadas. Uma vez que a sensibilidade à temperatura difere de pessoa para pessoa, este aparelho deverá ser usado com CUIDADO. Coloque o aparelho exclusivamente sobre superfícies com aderência e preparadas para o efeito, e use as necessárias medidas de protecção contra o calor, como pegas ou luvas.

-Este aparelho foi concebido para uso doméstico ou equivalente, em situações como as de refeitórios em

pequenas empresas ou outros ambientes de natureza laboral; por clientes de hotéis, motéis ou acomodação turística, como turismo rural ou residencial.

- Utilizar somente acessórios e componentes originais.
- Este aparelho não foi concebido para ser utilizado por intermédio de um temporizador externo ou de um sistema de comando à distância autónomo.
- Não sujeite o produto a impactos, pois isso pode danificá-lo. Nunca mergulhar por nenhum motivo, o aparelho em água ou outros líquidos.
- Não utilizar o aparelho na presença de explosivos, substâncias altamente inflamáveis, gás ou chamas acesas. Não usar o aparelho próximo da banheira, chuveiro ou lavatório, ou onde a presença de água possa dar uma fonte de perigo potencial.

ATENÇÃO, RISCO DE INCÊNDIO: não deixe cair materiais combustíveis como óleo, farinha, incrustações de massa, etc. sobre a pedra, pois podem inflamar-se a altas temperaturas, provocando chamas. Se tais materiais caírem sobre a pedra, desligue o forno e retire-os da pedra. Se notar chamas no interior do forno, desligue imediatamente o forno desligando-o da corrente, deixe-o arrefecer e depois retire da pedra os materiais causadores do incêndio.

- Quando se utiliza o forno, deixar pelo menos 10 cm de espaço em torno ao forno para favorecer uma apropriada circulação de ar. Não introduzir alimentos de excessivas dimensões ou utensílios metálicos: podem provocar incêndios ou choques elétricos.
- Desligar o fio da tomada da corrente quando o aparelho não está para ser utilizado ou durante a sua limpeza.
- Não apoiar objetos sobre o forno quando é em funcionamento. Se o forno vier coberto ou entra em contato com materiais inflamáveis (inclusive cortinas,

tecidos, paredes ou similares) durante o seu funcionamento, se possam criar chamas.

- Não introduzir no forno materiais como carvão, plástico, papel ou similares porque são inflamáveis.
- O aparelho é desligado somente depois de ter tirado o fio da tomada da corrente elétrica.
- Não conservar no interior do forno desligado nenhum tipo de material que não sejam os acessórios recomendados do produtor.
- Colocar sempre as luvas de forno resistentes ao calor quando se introduzem ou se removem objetos do forno quente. Utilizar os puxadores para pegar o aparelho.

DESCRIPCIÓN DEL HORNO PIZZA È un forno elétrico especial para “pizza”, estudado e construído com uma base para a cozedura em pura “pedra refractária” utilizando, ao máximo, a sua características mais importante que é aquela distribuição uniforme do calor, absorvindo a humidade da massa enquanto coze, com a vantagem de cozer a “pizza fragrante egostosa”, em casa com a mesma pedra do forno a lenha das melhores pizarias. Muito válida sobretudo para restituir sabor e fragrança às massas já preparadas, congeladas e préconfeccionadas. Coze em 3/5 minutos qualquer tipo de “pizza”, “calzone”, etc., utilizando massa feita em casa ou comprada directamente na padaria. É possível utilizar todos os tipos de massa ou “pizza” já pronta (congelada, pré-cozida tec.). Neste último caso o uso da forno pizza reduz, em maneira apreciável, os tempos de cozedura estampilhados sobre os produtos.

FP50

1 Selector de timer	2 Pedra refratária	2 Luz temperatura	4 Selector de temperatura
5 Orifícios ventilação	6 Cobertura inferior	7 Cobertura superior	8 Pega

FUNCCIONAMENTO

Antes de usar lavar cuidadosamente todos os acessórios e a cavidade interna. Deixar a cavidade apanhar, com a porta aberta durante 30m. Antes de efectuar a primeira cozedura ponha o forno a funcionar durante 10 m à máxima temperatura seleccionando ambos os elementos de aquecimento.

Para cada utilização, antes de inserir os alimentos, pré-aqueça o forno durante cerca de 10 minutos para permitir que a temperatura seja atingida. Efectue o pré-aquecimento sem alimentos no interior do aparelho.

- Conecte o plugue à tomada elétrica. Ruotare la manopola timer (1).
- Posicione o botão de temperatura (4) em 3. A luz (3) acende para indicar que o forno está esquentando.
- Após cerca de 10 minutos a luz (3) apaga-se. Ao ligar novamente o aparelho terá atingido a temperatura certa para começar a cozinhar as pizzas.

ATENÇÃO: Antes de colocar a pizza na superfície refratária, certifique-se sempre de que a luz (3) esteja acesa. **É muito importante inserir a pizza com a luz acesa**, pois somente neste caso atuam as duas resistências que mantêm o calor homogêneo, adequado para o perfeito cozimento das pizzas. Para tal, depois de colocar a pizza no forno, **baixe a tampa, coloque o botão da temperatura na posição 4** e ligue o forno no máximo.

ATENÇÃO: a luz pode apagar durante o cozimento. Isto é normal e não afeta o cozimento.

- No final da cozedura da pizza, rode o botão novamente para 3 e repita a operação com as pizzas seguintes. **A cada 3/5 min, pizzas fragrantas e gostosas, tão boas quanto aquelas das melhores pizarias, ficarão prontas.**
- Se, entre um cozimento de pizza e outro, a luz (3) permanecer apagada mesmo com a temperatura regulada para 4, deixe a tampa do forno de pizza aberta por cerca de 2 minutos, ou até que a luz acenda novamente.

IMPORANTE!

- No caso de pizzas congeladas, retire-as do freezer 30 minutos antes de cozinhá-las.
- *Não deixe que uma parte do recheio da pizza que deve ser assada (oleo, tomate, queijo, etc.) cala no plano de cozedura de pedra refractária, pois isto faria com que a pedra refractária absorvesse a parte líquida destes ingredientes. Estes recheos sempre devem ser preparados de forma que fiquem somente em cima da pizza, sem*

escorrerem para a pedra.

- *Também é importante lembrar-se sempre de que a máxima característica do plano de cozedura dos fornos pizza é constituída pela sua pedra refractária, deixada ao natural, porque esta pedra, guardando suavemente o calor, cede-o uniformemente, absorvendo a humidade da massa. Somente deste modo, com o contacto directo com a pedra refractária, é possível obter a cozedura de pizzas que mantenham seus os valores nutritivos em 4/5 minutos.*

Ao terminar de utilizá-lo, desligue o forno colocando o botão timer (1) na posição OFF. A ventoinha de resfriamento continua funcionando até esfriar completamente. Mantenha o forno aberto para acelerar o resfriamento e só desligue-o quando o ventilador estiver desligado.

LIMPEZA Não imergir o aparelho na água para não danificar o sistema eléctrico. Não tocar a base de cozedura quando o aparelho é em função e mesmo depois de desligado esperar que arrefeça. Limpe o aparelho depois de ter desconectado a tomada da corrente eléctrica e somente depois que o forno estiver frio. Para a parte externa, a limpeza pode ser feita com água e uma esponja.

LIMPEZA DE PEDRA REFRACTÁRIA

A placa nunca deve ser lavada. Não usar detergentes para a limpeza da base de cozedura e não deitar água fria sobre a pedra ainda quente para evitar rupturas devidas ao shock térmico.

E normal que, com o uso, a pedra refractária fique escura. Esta é uma característica da pedra natural.

- Se não houver incrustações, basta passar um pano húmido. Se se formarem incrustações, pode utilizar um raspador para as raspar suavemente. Conclua a limpeza com pano úmido.
- Se se formarem manchas muito escuras na pedra após derramamento de óleo, mussarela ou tomate, recomendamos a limpeza por pirólise para clarear a pedra:
 - o Raspe as incrustações com o raspador e depois limpe com um pano húmido.
 - o Ligue o forno no máximo durante 30-40 minutos, ao final dos quais a pedra terá clareado.

CARACTERÍSTICAS TÉCNICAS - Alimentação: AC 220-240V, 50-60Hz. Potência 1800W

RECEITAS

Massa base para “pizza” Para preparar uma boa massa de pão em casa usar esta receita. Ingredientes para 500 gr. de massa: 300 gr. de farinha / 25 gr. de fermento de cerveja / 1 pitada de sal / um copo de água morna.

Formar uma “montanha” com a farinha sobre a mesa, fazer um buraco no meio, formando a chamada “fonte”, distribuir sobre a fonte uma colher de chá rasa de sal fino. Desfazer o fermento num copo não completamente cheio de água quente e deitá-lo aos poucos no centro da farinha e amassar. Ao princípio a massa será mole e pegajosa mas, continuando a amassartomar-se-à mais dura e elástica. Bater várias vezes a massa sobre a mesa e amassar com os punhos de maneira que fique bem liza e homogênea. Quando, depois de se ter amassado e batido a massa durante um bom bocado, esta deixa de se agarrar às mãos e à mesa significa que está pronta para ser posta a levedar. Praticar um corte à forma de cruz sobre a bola formada com a massa e deixá-la levedar num ângulo da mesa coberta com um pano. Deixar repousar durante 2 horas, tempo necessário para que a massa dobre de volume (este tempo pode ser muito inferior se as condições ambientais são quentes e húmidas). A este ponto, depois da massa levedada, volta-se a amassar a mesma durante breves minutos usa-se imediatamente ou senão congela-se. Se a massa vem usada imediatamente amassa-se durante pouco tempo com uma gordura a prazer, geralmente usa-se azeite de qualidade, mas noutras receitas particulares pode-se usar banha ou manteiga. Se não decide de congelar a massa deve-se cobrir com uma película de plástico transparente para alimentos e põe-se no congelador. Quando a quisermos usar deixa-se descongelar à temperatura ambiente e depois amassa-se durante breves minutos com um fio de azeite.

AS PIZAS TRADICIONAIS

Pizza Margherita

Ingredientes para 4 pessoas: 400 gr. de massa de padeiro / 2 latas de tomate pelado de 250 gr. cada uma / 200 gr. de moçarela para “pizza” / azeite q.b. / sal.

Escorrer esmiçar o tomate. Cortar a moçarela às fatias. Estender a massa de maneira regular. Distribuir o tomate deixando um bordo de 2 centímetros à volta da “pizza”. Temperar com a sal e um fio de azeite e enfiar usando as pãzinhas de madeira. Depois de 2/3 minutos de cozedura unir a moçarela, outro fio de azeite e deixar cozer durante outros 2 minutos.

Caprichosa

Ingredientes para 4 pessoas: 400 gr. de massa de padeiro / 2 latas de tomate pelado / 10 alcachofras em azeite / 10 azeitonas pretas / sal pimenta q.b.

Estender a massa. Guarnecer a mesma com o tomate escorrido e bem pisado com um garfo, com a moçarela às fatias, as alcachofras e os cogumelos cortados ao meio, e com as azeitonas descarocadas. Temperar com sal, pimenta e um fio de azeite, enfiar usando as pãzinhas de madeira e deixar cozer durante 4/5 minutos.

Com Fiambre e Cogumelos

Ingredientes para 4 pessoas: 400 gr. de massa de padeiro / 2 latas de tomate pelado / 3 fatias de fiambre / uma dezena de cogumelos / 100 gr. de moçarela / sal / azeite.

Escorrer e esmiuçar bem o tomate. Picar a moçarela, cortar os cogumelos ao meio e o fiambre às tiras. Estender a massa, cobrir-la com o tomate e a moçarela, temperar com sal e um fio de azeite, juntar as tiras de fiambre e por fim os cogumelos. Enfornar usando as pãzinhas de madeira e deixar cozer durante 4/5 minutos.

Com Queijo Gorgonzola e Chouriço

Ingredientes para 4 pessoas: 350 gr. de massa de padeiro / 2 chãvenas de molho de tomate / 150 gr. De gorgonzola / 150 gr. de chouriço.

Estender a massa muito fina. Distribuir o tomate deixando 2 dedos de bordo e sobre este deitar o gorgonzola aos bocados e o chouriço esmiuçado sem a pele. Enfornar usando as pãzinhas de madeira, não salgar nem pôr azeite, deixar cozer durante 4/5 minutos.

A Marinheira

Ingredientes para 4 pessoas: 400 gr. de massa de padeiro / 2 latas de tomate pelado / 2 colheres de orégãos / 2 dentes de alho / azeite extra-virgem / sal / pimenta.

Escorrer e esmiuçar o tomate. Cortar o alho em fatias muito finas. Estender a massa o mais fina possível deixando um bordo mais grosso em toda a volta. Cobrir com o tomate bem enxuto sem tocar o bordo e as fatias de alho. Pulverizar com orégãos, temperar com sal, pimenta e um fio de azeite. Enfornar usando as pãzinhas de madeira e deixar cozer durante 4/5 minutos.

Com Cogumelos

Ingredientes para 4 pessoas: 400 gr. de massa de padeiro / 500 gr. de champignons ou porcinòs / 2 colheres de salsa picada / 1 dente de alho / 2 latas de tomate pelado / 100 gr. de moçarela / sal / pimenta q.b. Limpar e cortar os cogumelos às fatias. Fazem-se saltar na sarta com pouco azeite, alho e salsa para que se forme a água. Cortar a moçarela às fatias, escorrer e cortar o tomate. Estender a massa bastante fina, cobrir com o tomate, a moçarela e por fim os cogumelos, tendo o cuidado de deixar 2 centímetros de bordo à volta da “pizza”. Temperar com um fio de azeite, enfornar usando as pãzinhas de madeira e deixar cozer durante 4/5 minutos.

Com Alcachofras e Presunto

Ingredientes para 4 pessoas: 400 gr. de massa de padeiro / 100 gr. de presunto tipo Parma / 1 chãvena de molho de tomate / azeite q.b. / 100 gr. de moçarela para “pizza” / 2 alcachofras / sal.

Amassar a massa com um fio de azeite e deixar repousar coberta. Limpar as alcachofras eliminando as folhas externas e cortar a parte superior com os espinhos. Lavar as alcachofras e cortá-las às fatias muito finas e po-las de molho em água e um goma de limão. Cortar a moçarela aos bocados, estender a massa, cobrir com o molho de tomate, a moçarela e as alcachofras bem escorridas. Temperar com um fio de azeite, enfornar usando as pãzinhas de madeira e deixar cozer durante 4/5 minutos. Apenas se desenforma guamece-se com fatias de presunto que devem estar à temperatura ambiente e serve-se.

Quatro Estações

Ingredientes para 4 pessoas: 500 gr. de massa de padeiro / 2 latas de tomate pelado / 200 gr. de moçarela / 50 gr. de fiambre / alcachofras e cogumelos / orégãos q.b.

Escorrer muito bem o tomate e pisà-lo com o garfo. Conar a moçarela às fatias. Tirar a gordura ao fiambre. Cortar as alcachofras e os cogumelos ao meio. Estender bem a massa, cobrir com o tomate, a moçarela e o sal. Dividir mentalmente a “pizza” em quatro partes e decorar cada uma com um ingrediente diferente: uma parte com os orégãos, outra com o fiambre, outra com as alcachofras e os cogumelos. Temperar com azeite e enfornar usando as pãzinhas de madeira. Desenformar 4/5 minutos depois e servir.

AS PIZAS REGIONAIS

Napolitana

Ingredientes para 4 pessoas: 400 gr. de massa de padeiro / 2 latas de tomate pelado / 150 gr. de moçarela para “pizza” / 4/5 filetes de enxovas / 1 colher de orégãos / sal / azeite.

Escorrer bem o tomate, cortar a moçarela aos cubos e lavar bem os filetes de enxova. Estender a massa, cobrir com o tomate deixando um bordo de 2 centímetros, salgar com moderação. Sobre o tomate colocar os cubos de moçarela e os filetes de enxova em maneira simétrica. Temperar com bastante azeite, enfornar com as pãzinhas de madeira e deixar durante 4/5 minutos. Antes de servir pulverizár com orégãos.

Piadina Romanhola

Ingredientes para 4 pessoas: 350 gr. de farinha / 100 gr. de banha de porco / sal / água morna q.b.

Amassar a farinha com a banha de porco e uma pitada de sal, juntando a água morna necessária para obter uma massa com a mesma consistência da clássica massa para “pizza”. Amassar durante dez minutos e de seguida dividir a massa em bolinhas grandes como um ovo, estender cada bolinha como se fosse um disco com uma espessura máxima de 3 mm. Pulverizar cada disco com a farinha para que não se pefuem. Cozer as “piadinas” (fogaças achatadas) uma a uma, dos dois lados depois de se terem levemente picado com um garfo. Recheá-las a prazer com queijos, carnes frias ou enchidos e servir quentes.

Apuliense

Ingredientes para 4 pessoas: 400 gr. de massa de padeiro / 1 cebola grande / 60 gr. de queijo de ovelha (pecorino) / 2 latas de tomate pelado / sal / pimenta (facultativo).

Picar a cebola, escorrer e esmiuçar o tomate. Ralar o queijo grosso (como se faz com a cenoura). Estender a massa depois de ter sido amassada com um fio de azeite, pulverizar com farinha, cobrir com a cebola picada (ou triturada) o tomate pelado, temperar com sal, pimenta e um fio de azeite e decorar com o queijo Pecorino. Enfornar utilizando as pãzinhas de madeira e deixar cozer durante 4/5 minutos.

Romana

Ingredientes para 4 pessoas: 400 gr. de massa de padeiro / 2 latas de tomate pelado / 200 gr. de moçarela / 4 filetes de enxova / 1 punho de alcaparras.

Escorrer e esmiuçar o tomate, lavar bem as alcaparras e as enxova. Cortar os filetes aos bocadinhos e a moçarela às fatias. Estender a massa, cobrir com o tomate estando a 2 centímetros do bordo, salgar muito pouco, juntar as alcaparras e os bocadinhos de enxova, um fio de azeite e enfornar com as pãezinhas de madeira. Unir a moçarela depois de 2/3 minutos de cozedura e continuar a cozer durante outros 2 minutos.

Siciliana

Ingredientes para 4 pessoas: 500 gr. de massa de padeiro / 4 enxovas salgadas / 20 azeitonas pretas picantes / um ramo de mankrico fresco / 1 chãvena de molho de tomate / 100 gr. de moçarela (facultativa) / sal / azeite q.b.

Estender a base bastante alta. Pulverizar com farinha, cobrir com um guardanapo e por a massa de parte. Lavar e tirar a espinha às enxovas, separar e lavar uma a uma as folhas de manjerico, picar a moçarela; distribuir sobre a massa primeiro a moçarela, depois o molho, as folhas de manjerico, as enxovas e as azeitonas pretas. Temperar com um fio de azeite e cozer durante 5/6 minutos prestando atenção que o bordo não se quieme. A massa da “pizza” deve resultar bastante alta e levedada.

RIFIUTI APPARECCHIATURE ELETTRICHE ED ELETTRONICHE

Al termine del suo periodo di vita, il prodotto va smaltito seguendo le direttive vigenti riguardo alla raccolta differenziata e non deve essere trattato come un normale rifiuto di nettezza urbana.

Il prodotto va smaltito presso i centri di raccolta autorizzati allo scopo, o restituito al rivenditore, qualora si voglia sostituire il prodotto con uno equivalente nuovo. Il costruttore si occuperà dello smaltimento del prodotto secondo quanto prescritto dalla legge. Il prodotto è composto di parti non biodegradabili e di sostanze potenzialmente inquinanti per l'ambiente se non correttamente smaltite; altre parti possono essere riciclate. E' dovere di tutti contribuire alla salute ecologica dell'ambiente seguendo le corrette procedure di smaltimento. Il simbolo mostrato a lato indica che il prodotto risponde ai requisiti richiesti dalle nuove direttive introdotte a tutela dell'ambiente (2002/96/EC, 2003/108/EC, 2002/95/EC, 2012/19/EC) e che deve essere smaltito correttamente al termine del suo periodo di vita. Chiedere informazioni al comune di residenza in merito alle zone dedicate allo smaltimento dei rifiuti. Chi non smaltisce il prodotto nel modo indicato ne risponde secondo le leggi vigenti. Se il prodotto è di piccole dimensioni (dimensioni esterne inferiori a 25cm) è possibile riportare il prodotto al rivenditore senza obbligo di nuovo acquisto.



WASTE OF ELECTRIC AND ELECTRONIC EQUIPMENT

The product is made of non-biodegradable and potentially polluting substances if not properly disposed of; other parts can be recycled. It's our duty to contribute to the ecological health of the environment following the correct procedures for disposal. The crossed out wheeled bin symbol indicates the product complies with the requirements of the new directives introduced to protect the environment (2002/96/EC, 2003/108/EC, 2002/95/EC, 2012/19/EC) and must be properly disposed at the end of its lifetime. If you need further information, ask for the dedicated waste disposal areas at your place of residence. Who does not dispose of the product as specified in this section shall be liable according to the law.

RESÍDUOS DE APARELHOS ELÉTRICOS E ELÉTRÓNICOS

O aparelho é composto de algumas partes não biodegradáveis e de substâncias potencialmente tóxicas para o ambiente, se não forem correctamente eliminadas; outras partes podem ser recicladas. É dever de todos contribuir para a saúde ecológica do ambiente. Observando os correctos procedimentos de eliminação. O símbolo mostrado ao lado indica que o aparelho responde aos requisitos exigidos pelas novas directivas introduzidas pela tutela do ambiente (2002/96/EC, 2003/108/EC, 2002/95/EC, 2012/19/EC) e que deve ser eliminado correctamente no final do seu período de vida. Peça informações na câmara municipal da sua área de residência, se precisar de saber a localização dos centros de recolha deste tipo de resíduos. Quem não eliminar o aparelho do modo indicado neste parágrafo responde segundo as leis em vigor.

RESIDUOS DE APARATOS ELÉCTRICOS Y ELECTRÓNICOS

El producto está hecho de sustancias no biodegradables y potencialmente contaminantes si no se desechan adecuadamente, otras partes pueden ser recicladas. Es nuestro deber de contribuir a la salud ecológica del medio ambiente siguiendo los procedimientos adecuados para su eliminación. El contenedor tachado símbolo indica que el producto cumple con los requisitos de las nuevas directivas adoptadas para proteger el medio ambiente (2002/96/CE, 2003/108/CE, 2002/95/CE, 2012/19/CE) y debe desecharse adecuadamente al final de su vida útil. Si necesita más información, pregunte por las áreas de disposición de residuos dedicados a su lugar de residencia. Quién no disponer del producto como se especifica en esta sección será responsable conforme a la ley.

ENTSORGUNG VON ELEKTRO- UND ELEKTRONIKALTGERÄTEN

Das Symbol auf der rechten Seite zeigt, dass das Gerät den Anforderungen der neuen Richtlinien entspricht, die eingeführt wurden, um die Umwelt zu schützen (2002/96/EG, 2003/108/EG, 2002/95/EG, 2012/19/EG), und ordnungsgemäß am Ende seiner Lebensdauer entsorgt werden muss. Erkundigen Sie sich an Ihrem Wohnort, wo sich entsprechende Deponien für die Entsorgung von Elektroschrott befinden. Wenn Sie das Gerät nicht gemäß den in diesem Absatz genannten Vorschriften entsorgen, haften Sie nach den gesetzlichen Bestimmungen.

RÉSIDUS D'APPAREILS ELÉCTRIQUES ET ELÉTRONIQUES

L'appareil est composé par quelques parties non biodegradables et des substances potentiellement toxiques pour l'environnement, s'elles ne sont pas correctement éliminées; d'autres parties peuvent être recyclés. C'est le devoir de chacun contribuer à la santé écologique de l'environnement en observant les correctes procédures d'élimination. Le symbol montré à coté indique que l'appareil répond aux exigences des nouvelles directives introduites par la tutelle de l'environnement (2002/96/EC, 2003/108/EC, 2002/95/EC, 2012/19/EC) et qu'il doit être éliminé correctement a la fin de son période de vie. Demandez des informations chez votre mairie, si vous voulez savoir la localisation des centres de dépôt de ce type de résidus. Ceux qui n'éliminent pas l'appareil selon les indications de ce paragraphe répondront selon les termes des lois en vigueur.

Per conoscere l'assistenza più vicina a Voi, o richiedere questo manuale in formato elettronico, contattare il numero di telefono 0541/694246, fax 0541/756430, o l'indirizzo E-Mail assistenzatecnica@trevidea.it e chiedere del responsabile Centri Assistenza.

To find the nearest service center, please call the telephone number 0541 694246, fax number 0541 756430 or contact us at assistenzatecnica@trevidea.it asking for the service centers supervisor.

La TREVIDEA S.r.l. si riserva il diritto di apportare a questi apparecchi modifiche ELETTRICHE - TECNICHE - ESTETICHE e/o sostituire parti senza alcun preavviso, ove lo ritenesse più opportuno, per offrire un prodotto sempre più affidabile, di lunga durata e con tecnologia avanzata.

TREVIDEA S.r.l. si scusa inoltre per eventuali errori di stampa.

L'apparecchio è conforme ai requisiti richiesti dalle direttive dell'Unione Europea ed è pertanto marcato con il marchio CE

Appliance is conform to the pertinent European regulation and is therefore marked with the CE mark.



www.girmi.it

TREVIDEA S.r.l.

**TREVIDEA S.R.L. – Strada Consolare Rimini – San Marino n. 62 – 47924 – RIMINI
(RN) - ITALY**

MADE IN CHINA